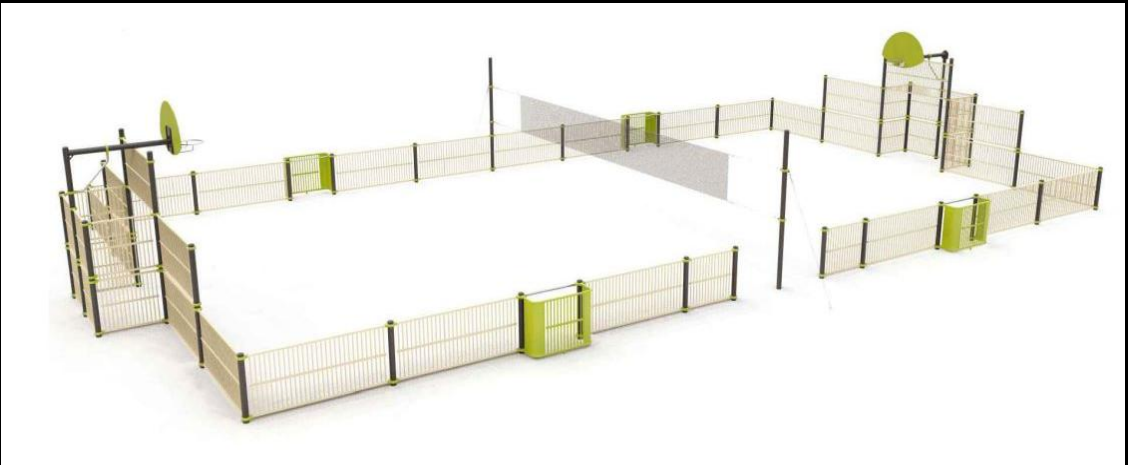
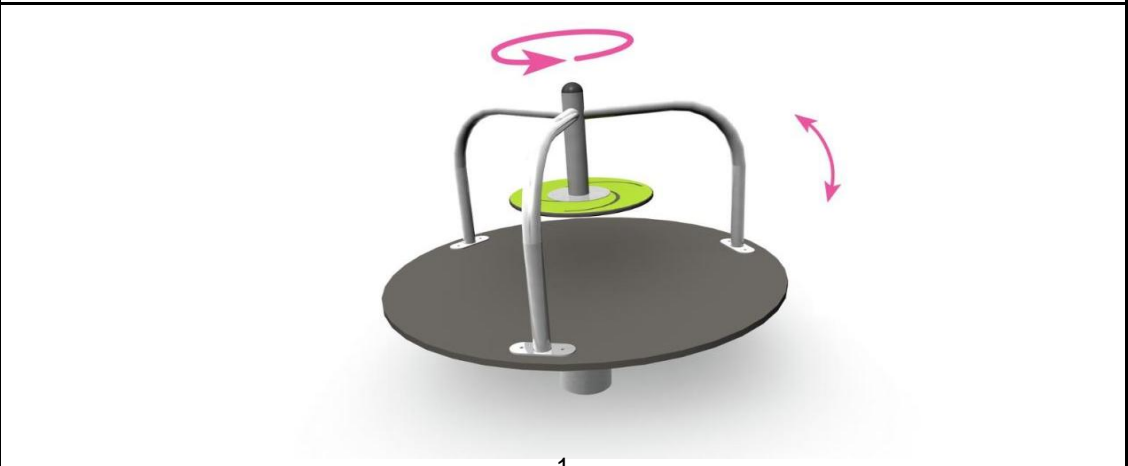
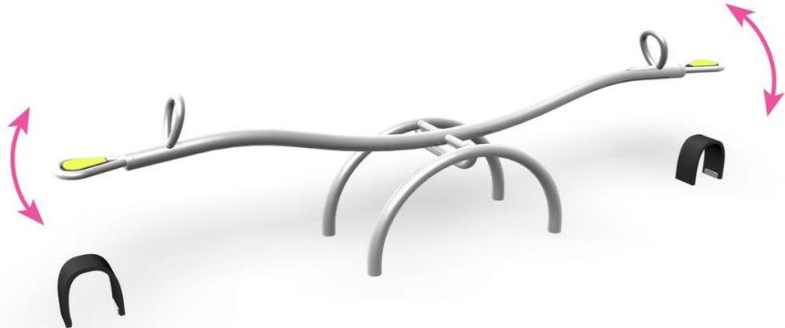

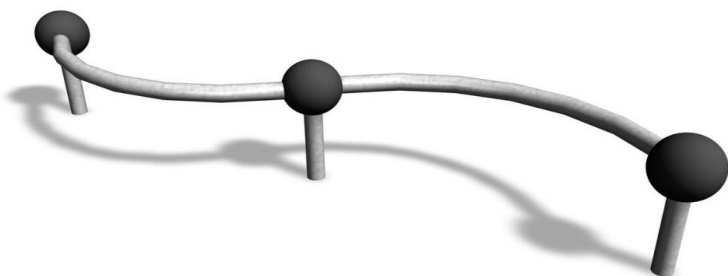




REVIZE Č. 2



10/2024

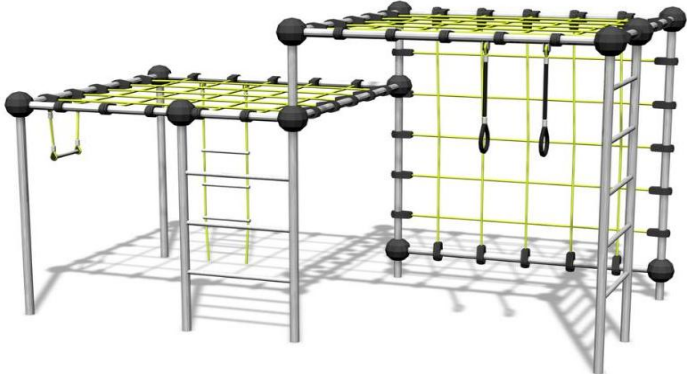
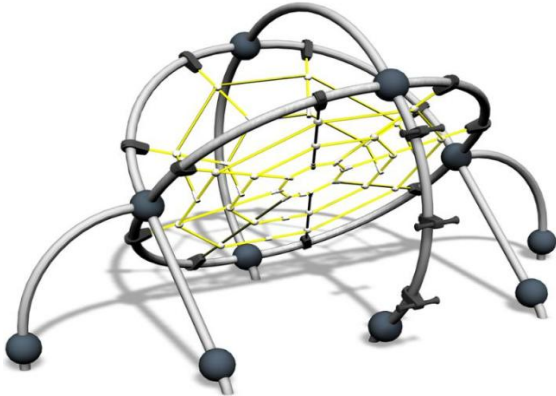
INVESTOR: Město Kutná Hora Havlíčkovo náměstí 552/1,284 01 Kutná Hora IČO: 00236195				PROJEKTANT: SPORTOVNÍ PROJEKTY SPOL.S R.O. SOKOLOVSKÁ 87/95 PRAHA 8 IČO: 27 06 06 59	
PROJEKTANT ČÁSTI	VYPRACOVAL	KONTROLA	HIP		
MICHAELA MUSILOVÁ	MICHAELA MUSILOVÁ <i>Musilová</i>	ING.ARCH. V.DROBNÝ	ING.ARCH. V.DROBNÝ <i>V.Drobný</i>		
AKCE REVITALIZACE VÍCEÚČELOVÉHO HŘIŠTĚ HLOUŠKA, Kutná Hora – 1.etapa				DOKUMENTACE	DPS
				MĚŘITKO	–
				DATUM	02/2024
OBSAH PŘÍLOHY TABULKA PSV				ČÍSLO KOPIE	ČÍSLO PŘÍLOHY D7
DOKUMENTACI LZE UŽÍVAT POUZE VE SMYSLU PŘÍSLUŠNÉ SMLOUVY O DÍLO. VÝKRES, ČI JEHO ČÁST, MŮŽE BÝT KOPÍROVÁN NEBO JINÝM ZPŮSOBEM ROZŠÍŘOVÁN POUZE PO PŘEDCHOZÍM SOUHLASU					


číslo	popis	celkem
X01	2D grafika - běžec, barva bílá, polyuretanová barva s UV stabilizací velikost: postava běžce 700 mm	4 ks
X02	2D grafika - bruslař na červeném podkladě, barva bílá, určená na lajnování silnic velikost: postava bruslaře 700 mm	5 ks
X03	2D grafika - bruslař + šipka rovně, barva bílá, určená na lajnování silnic	4 ks
X04	2D grafika - šipka rovně, barva bílá, určená na lajnování silnic	4 ks
X05	2D grafika - šipka rovně + šipka do leva, barva bílá, určená na lajnování silnic	2 ks
X06	2D grafika - dej přednost v jízdě, barva bílá a červená, určená na lajnování silnic	2 ks
X07	Multifunkční aréna	1 kpl
	<p>rozměr: 25,17/15,55/1,05-3,88 m</p> <p>panel je tvořen z trubek : horizontální Ø40 mm, vertikální Ø 20 mm</p> <p>nosné sloupy o Ø 102 mm jsou vyrobeny z lakované pozinkované oceli, povrchová úprava - mírně zvlněný povrch pro zvýšení odolnosti proti poškrábání</p> <p>kryty, upevňovací prvky, panely jsou vyrobeny z lakovaného hliníku</p> <p>barevné panely jsou vyrobeny z HPL tl. 13 mm, basketbalové kruhy jsou vyrobeny z pozinkované oceli</p> <p>Konstrukce je vybavena: 2x branka na kopanou, 4x mini branka na kopanou, 2x basketbalový koš, 1x volejbalové sloupy + síť</p>	
		
X08	Kolotoč	1 ks
	<p>rozměr: 1200/1200/1020 mm</p> <p>max. výška pádu: 1000 mm</p> <p>materiál: nerezová ocel, vysoce odolný laminát (HPL)tl.15 mm, spojovací prvky jsou vyrobeny z nerezové oceli nebo žárově zinkované oceli</p> <p>počet uživatelů: 6</p> <p>věk uživatele: 3+</p> <p>barva HPL: tmavě šedá RAL 7024</p>	
		

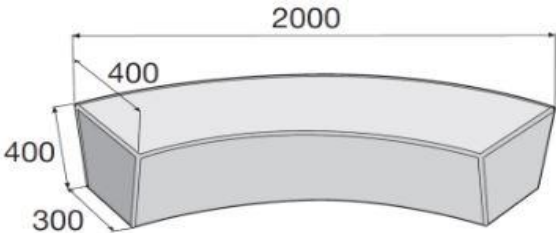
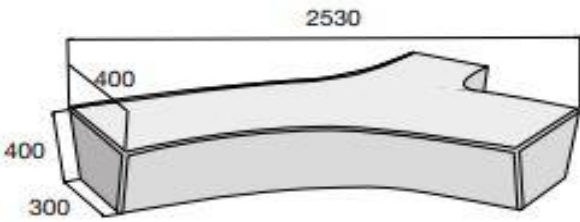

X09	Houpačka	1 ks
rozměr: 3220/510/890 mm max. výška pádu: 1100 mm materiál: nerezová ocel počet uživatelů: 2 věk uživatele: 3+ barva kovu: šedá RAL 9023 barva HPL: žlutá RAL 1003		
		
X10	Houpadlo	5 ks
rozměr: 790/590/850 mm max. výška pádu: 600 mm materiál: tělo houpadla je vyrobeno z vysokotlakového laminátu, spojovací prvky jsou vyrobeny z nerezové oceli nebo žárově zinkované oceli, nosné pero je vyrobeno z listové oceli. počet uživatelů: 1 věk uživatele: 2+ barva kovu: černá RAL 9005 barva HPL: světle šedá 7040		
		
X11	Balanční prvek	2 ks
rozměr: 1770/1770/450 mm max. výška pádu: 380 mm materiál: nerezová ocel, kulové klouby jsou vyrobeny ze sklolaminátu vyztuženého polyamidovým počet uživatelů: 2 věk uživatele: 5+		
		




X12	Herní domek	1 ks
rozměr: 2110/1320/1200 mm		
max. výška pádu: 1000 mm		
materiál: vysoce odolný laminát (HPL), skluzavka je vyrobena z nerezové oceli tl.2 mm		
počet uživatelů: 4		
věk uživatele: 1+		
		
X13	Sestava houpaček	1 kpl
kovová konstrukce houpačky pro 5 osob		
rozměry: 5850/5570/2320 mm		
max. výška pádu: 1300 mm		
materiál: konstrukce je vyrobena z nerezové oceli, řetězy jsou vyrobeny z 6 mm nerezové oceli, řetězové plastové kryty pro příjemný dotek, ložiska jsou z nerezové oceli, houpačky jsou vyrobeny z vysoce odolného laminátu (HPL)		
barva konstrukce - tmavě šedá RAL 7024		
		
Houpačka - pryžové sedlo (4ks)		
délka řetězu 2100 mm		
rozměry: 440/180 mm		
věk uživatele: 3+		
Houpačka - sedlo kolíbka (1ks)		
délka řetězu 2100 mm		
rozměry: 435/326 mm		
věk uživatele: 1+		



X14	Prolézačka	1 ks
<p>rozměr: 4820/4820/2760 mm</p> <p>max. výška pádu: 2400 mm</p> <p>profil nosníku 68/250 mm</p> <p>dřevěné trámy jsou vyrobeny z lepeného dřeva z borovice, sedadla jsou z lepeného dřeva z borovice 1700/230/50 mm a 1700/230/43 mm</p> <p>kopulovité panely jsou vyrobeny z vysokohustotního polyethylenu (HDPE). Třívrstvé desky tl.12,7 mm. Vnější a nitřní jsou černé a jádro je bílé.</p> <p>lezecké úchyty jsou vyrobeny z lisované pískovcové skály. Sítě jsou vyrobeny z ocelového lana s povrchovou úpravou</p> <p>Základové kotvy jsou vyrobeny z pozinkované oceli</p> <p>počet uživatelů: 49</p> <p>věk uživatele: 1+</p> <p>barva dřeva - hnědá; barva kovů- šedá RAL 9022; barva lana- černá; barva HPL- černá</p>		
		
X15	Sestava	1 ks
<p>rozměr: 4720/4390/3410 mm</p> <p>max. výška pádu: 2250 mm</p> <p>materiál: konstrukce je vyrovna z nerezové oceli, kulové klouby jsou vyrobeny ze sklolaminátu vyztuženého polyamidovým plastem, dopňující konstrukce jsou vyrobeny z vysoce odolného laminátu (HPL), lana (Ø min.20 mm) jsou více pramenná do kterých jsou vpleteny ocelové kordy</p> <p>počet uživatelů: 11</p> <p>věk uživatele: 1+</p> <p>barva kovu: pozinkováno</p> <p>barva lana: žlutá</p> <p>barva HPL: žlutá RAL 1003, tmavě šedá RAL 7024</p>		
		

X16	<p>Prolézačka</p> <p>rozměr: 4200/2200/2320 mm</p> <p>max. výška pádu: 2250 mm</p> <p>materiál: konstrukce je vyrobena z nerezové oceli, kulové klouby jsou vyrobeny ze sklolaminátu vyztuženého polyamidovým plastem, lana (Ø min.20 mm) jsou více pramenná do kterých jsou vpleteny ocelové kordy</p> <p>počet uživatelů: 14</p> <p>věk uživatele: 3+</p> <p>barva kovu: pozinkováno</p> <p>barva lana: žlutá</p> 	1 ks
X17	<p>Prolézačka</p> <p>rozměr: 3980/2430/2100 mm</p> <p>max. výška pádu: 2100 mm</p> <p>materiál: konstrukce je vyrobena z nerezové oceli, kulové klouby jsou vyrobeny ze sklolaminátu vyztuženého polyamidovým plastem, lana (Ø min.20 mm) jsou více pramenná do kterých jsou vpleteny ocelové kordy</p> <p>počet uživatelů: 5</p> <p>věk uživatele: 6+</p> <p>barva kovu: pozinkováno</p> <p>barva lana: žlutá</p> <p>barva HPL: tmavě šedá RAL 7024</p> 	1 ks

X18	Aréna - Ø6 m	1 kpl
	rozměry: 6190/6190/1200 mm	
	materiál: ocelová nosná konstrukce, kotveno do základových patek	
	povrchová úprava kovové konstrukce : žárový pozink	
	barva HPL částí: světle šedá RAL 7040	
		
X19	Workoutová konstrukce	1 ks
	Minimální půdorysný rozměr: 6500/1500 mm	
	Maximální výška pádu: 1500 mm	
	Materiál stojných nohou: Pevnostní ocelový jáckel 100/100/4 mm	
	Materiál bradel: Pevnostní ocel o Ø trubky 51 a síle materiálu 4 mm	
	Povrchová úprava: Pozink a komaxit – barevnost dle RAL (určí investor)	
	Kotvení: Pomocí šroubovic 12 mm o pevnosti 8.8 s chemickou kotvou	
	1x Žebřík vodorovný o min délce 140 cm ve výšce cca 240 cm s min 4 příčkami o Ø trubky 33,7mm	
	1x Držák na kruhy mimo osy nohou - minimálně 280 cm nad zemí	
	1x Multibar - Multifunkční hrazda (hrazda se čtyřmi zalomenými úchopy vhodná na úzké i širší přitahy simulující přirozený pohyb rukou)	
	1x Žebřiny svislé ve výšce cca 240 cm o šíři hrazd 140 cm s plnohodnotnými příčkami o Ø trubky 33,7 mm a maximální mezerou mezi žebřinami 240 mm v celé části	
	3x Hrazda o délce 140 cm v minimální výšce 240 cm o Ø trubky 33,7 mm	
	3x Hrazda o délce 140 cm ve výškách 200 - 240 cm o Ø trubky 33,7 mm	
	1x Hrazda o délce 140 cm ve výšce 30 - 40 cm o Ø trubky 33,7 mm	
	1x Dvojitá hrazda o délce 140 cm v minimální výšce 240 cm o Ø trubky 33,7 mm	
	1x Trojitá bradla ve výšce cca 140 cm o délce cca 200 cm, bez vnitřních spojovacích tyčí o Ø trubky 51 mm	
	1x Hrazda svislá na trénování human flag – vlajky o minimální délce 200 cm a Ø trubky 33,7 mm	
	2x Grip úchyt pro trénování human flag – vlajky o Ø trubky 33,7 mm	
X20	Abdominal Bench - funkční šikmá lavice	1 ks
	Půdorysný rozměr: 1800/400 mm	
	Maximální výška pádu: 500 mm	
	Materiál vnitřní konstrukce: Pevnostní ocelový jáckel 70/50/2-3 mm	
	Materiál stojných nohou: Pevnostní ocelový jáckel 100/100/4 mm	
	Materiál dosedací plochy: Dřevo z prizmy 80/50 mm	
	Povrchová úprava: Pozink a komaxit – barevnost dle RAL (určí investor)	
	Kotvení: Pomocí šroubovic 12 mm o pevnosti 8.8 s chemickou kotvou	
	Šikmá lavice je doplněna třemi masivními opracovanými fošnami s rádiusy 6 mm ze dřeva 50x80 mm o délce 180 cm. Spojení částí celku je pomocí pevnostního šroubu o průměru 12 mm a pevnosti 8.8. Lavice nikdy nesmí být integrována do jiné sestavy či prvku, aby byl zachován komfort a bezpečnost při cvičení. Modul zajišťující nohy při cvičení hlavou dolu musí být neporušený a v celé délce zaseknutí nohou, aby nedošlo k vyklouznutí nohou při cvičení.	

X21	Step up EPDM - stpínek EPDM	2 ks
	Půdorysný rozměr: 300/300 mm Maximální výška pádu: 500 mm Materiál: Pevnostní ocel o \varnothing trubky 51 a síle 4 mm + laserové výpalky Povrchová úprava: Pozink a komaxit – barevnost dle RAL (určí investor) Kotvení: Pomocí šroubovic 12 mm o pevnosti 8.8 s chemickou kotvou Stupínky různých výšek (20–50 cm) slouží ke všem druhům cvičení nohou, především k cviku tzv. pistole. Pro větší bezpečnost uživatelů jsou doplněny EPDM kloboučky.	
X22	Stalky	1ks
	Půdorysný rozměr: 0,8 x 0,55 m Maximální výška pádu: 0,5 m Materiál: Pevnostní ocel o \varnothing trubky 51 a síle materiálu 4 mm Povrchová úprava: Pozink a komaxit – barevnost dle RAL (určí investor) Kotvení: Pomocí šroubovic 12 mm o pevnosti 8.8 s chemickou kotvou	
X23	Betonový sedák "1"	9 ks
	rozměr: 2000/400/400 mm povrchová úprava: pohledový beton - varianta bílá hladká 6 bloků bude doplněno o dřevěný sedák z dřevěných hranolů 40x80x400 mm, smrk, nátěr transparentní matný vosk	
		
X24	Betonový sedák "2"	1 ks
	rozměr: 2530/400/400 mm povrchová úprava: pohledový beton - varianta bílá hladká	
		
X25	Stolní set (např. FALCO)	3 ks
	nosná konstrukce: jekl 60/60 mm rozměr: 1500/450 mm latě ze smrkového dřeva 1500/120/40 mm, třikrát ošetřeny vysoce kvalitní a ekologicky šetrnou povrchová úprava konstrukce: vypalovaná barva nebo žárový zinek ukotvení je možné ve dvou variantách: Volné ložení s předpřipravenými otvory pro připevnění k	
		

X26	Lavička bez opěradla (např. LUMO)	20 ks
nosná konstrukce: jekl 60/20 mm		
rozměr: 1950/440/440 mm		
latě ze smrkového dřeva 1950/90/35 mm, třikrát ošetřeny vysoce kvalitní a ekologicky šetrnou lazurou německé značky Remmers řady Induline. Lazura chrání venkovní nábytek před UV zářením a povětrnostními vlivy		
povrchová úprava konstrukce: 6 různých barevných odstínů, prášková barva (komaxit)		
ukotvení je možné ve dvou variantách: Volné ložení s předpřipravenými otvory pro připevnění k podkladu a s prodlouženými nohama o 350 mm pro účely zabetonování (dle investora)		
		
X27	venkovní odpadkov koš (např. LUCO)	4 ks
obložení dřevěnými latěmi (smrkové) , které jsou ošetřeny lazurou s UV ochranou		
konstrukce pozinkována nebo lakována práškovou barvou RAL dle výběru		
rozměr: Ø400/800 mm - objem 60L		
kotvení koše šrouby, betonováním		
		
X28	Stojan na kola (např. BRIDGE)	5 ks
rozměr: 750/750/150 mm, Ø50 mm		
materiál: žárový zinek		
uchycení k zemi		
		

X29	Stůl na stolní tenis	2 ks
	Nosný rám : 80 mm široký kovový rám po celém obvodu stolu	
	9 mm silná laminátová hrací deska	
	Povrch upravený technologií MAT TOP - antireflexní vrstva desky stolu, která naprosto eliminuje světelné odlesky	
	Zabetonováno do betonových patek rozměrů dle technických listů výrobce (součástí dodávky)	
		
X30	Stůl pro TEQ ONE	1 ks
	Vhodné pro hru: teqballu (fotbal), teqvolu (vojebal), qatchu (házená), teqis (tenis), teqpong (stolní tenis)	
	rozměry: 3000/1700/900 (760) mm	
	Nosná ocelová konstrukce s antikoroziním lakem oranžové barvy	
	Hrací deska je vyrobena z HPL	
	pevná síť je z průhledného plexiskla	
	stůl bude pevně ukotven k podkladu (dle technických listů výrobce)	
		
X31	Beacon (včetně ochranného pouzdra) - interaktivní hřiště	8 ks
	Minimální rozměr beaconu: 17,5 mm (v) x 40,6 mm (š) x 57,8 mm (d)	
	Materiálové provedení beaconů: ABS plast	
	Ochranné pouzdra beaconů: 3D tisk – PET-G	
	min. počet beaconů na hřišti je 8 ks	
X32	Infotabule - interaktivní hřiště	1 ks
	dodávka včetně základové konstrukce	