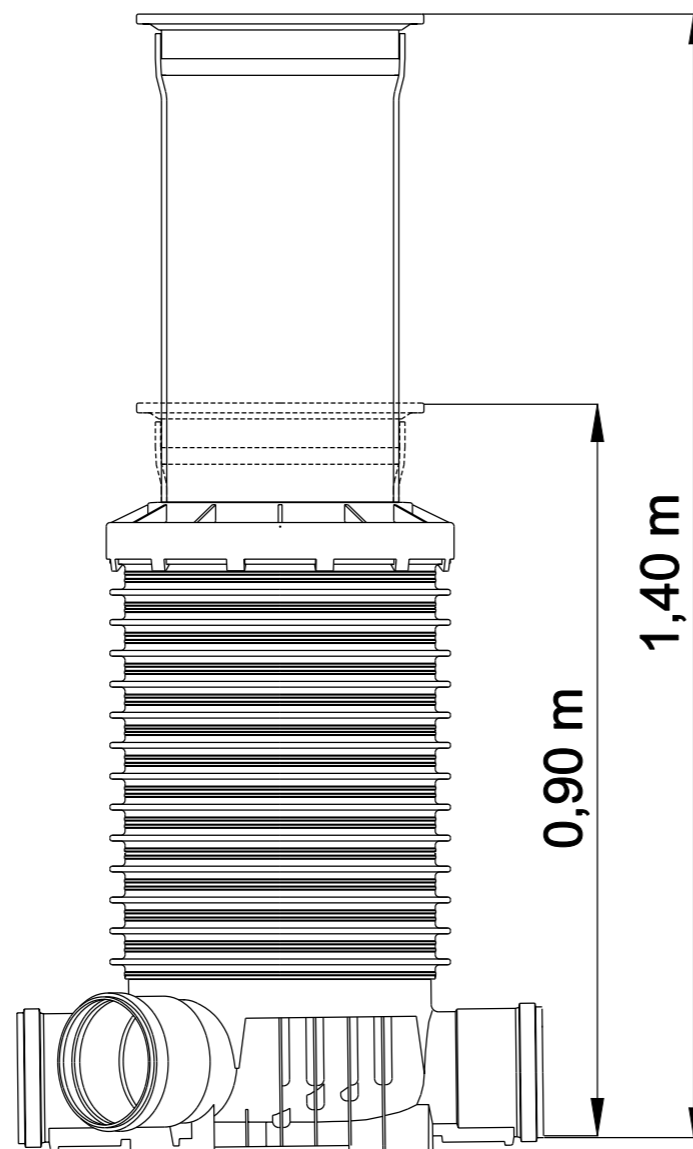


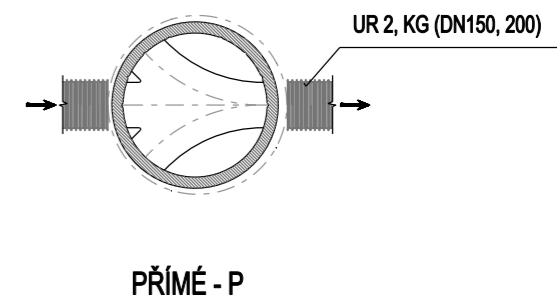
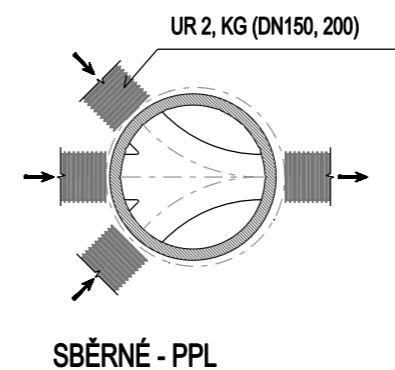
**Maincor Vario**  
*Dn 400 Standard*



**Maincor Vario**  
*Dn 400 compact*

Základní parametry šachty		
<b>Název</b>	Maincor Vario DN 400 standard	Maincor Vario DN 400 compact
<b>Typ potrubí</b>	UR 2 DIN, KG	UR 2 DIN, KG
<b>Dimenze vtoku/výtoku</b>	DN 150, 200	DN 150, 200
<b>Typ dna</b>	P, PPL	P, PPL
<b>Průměr dna</b>	DN 400	DN 400
<b>Základní materiál</b>	PP b	PP b
<b>Třída zatížení</b>	A15 (1,5t), B125 (12,5t), D400 (40 t)	A15 (1,5t), B125 (12,5t), D400 (40 t)
<b>Hloubka uložení Hs</b>	1200 - 1900 mm	900 - 1400 mm
<b>Poznámka</b>	Šachta je dodávána jako celek umožňující nastavení výšky od 1200mm do 1900mm.	Šachta je dodávána jako celek umožňující nastavení výšky od 900mm do 1400mm.

## ALTERNATIVY TYPIZOVANÝCH DEN



**Dvojdílné plastové revizní šachty z PP, DN 400 s variabilní výškou nastavení v rozsahu 1,2 m - 1,9 m (0,9 m - 1,4m)**