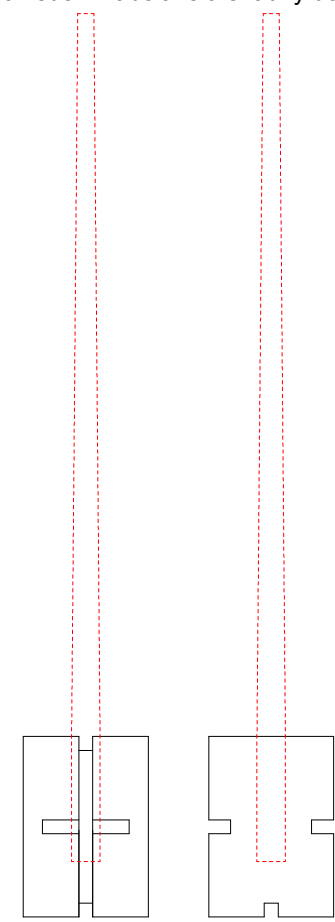
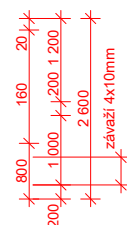
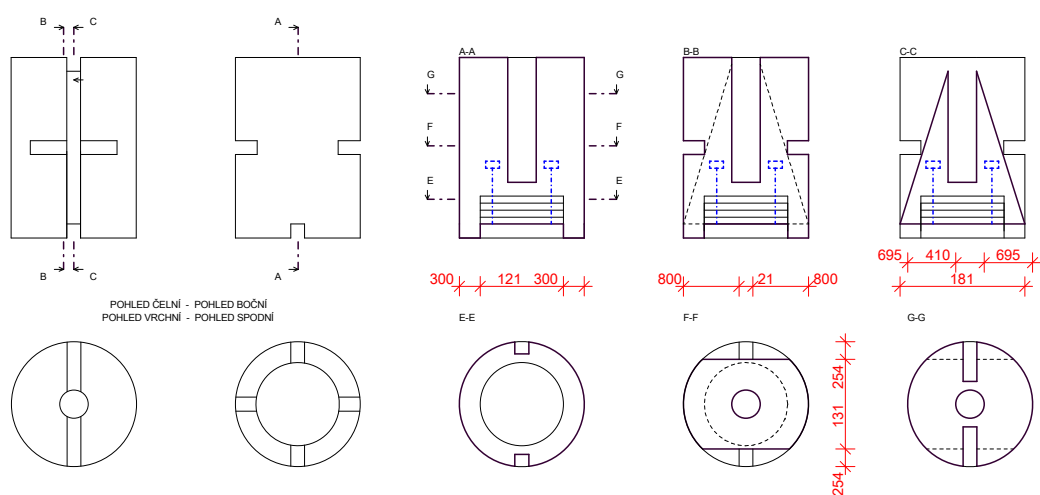
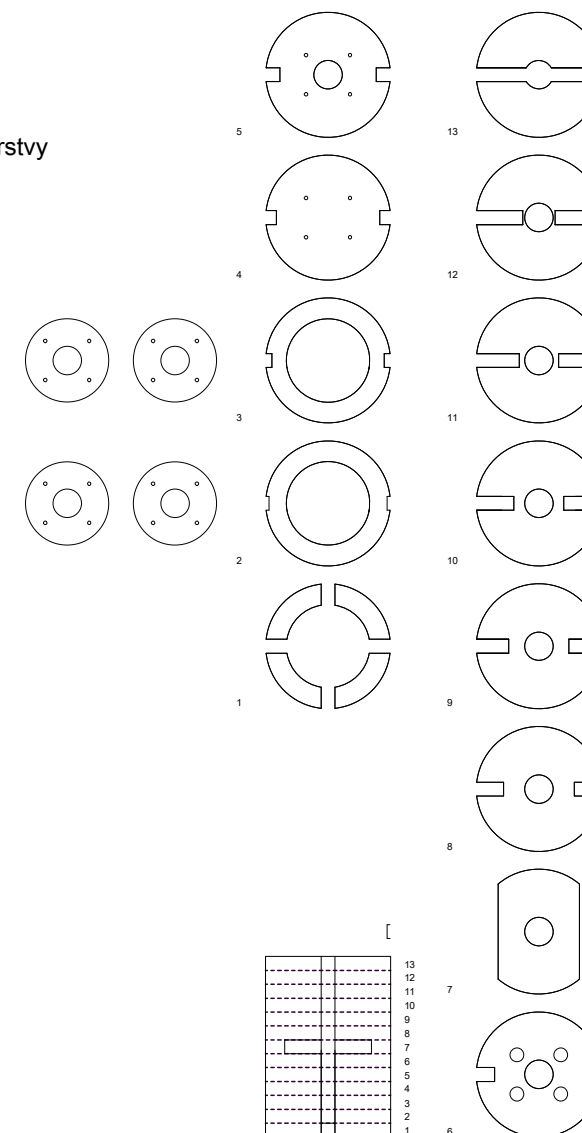


Stojan na svítilno / svíci kolem katafalku

dubový válec lepený z 13 masivních plátů tl.20mm
 povrchově upraveno lakováním, bezbarvý mat
 vloženy 3 ocelové terče tl.20mm jako zátěž,
 kotveny přes závitové tyče a matky vložené mezi dřevěné vrstvy
 celková hmotnost stojanu cca 6kg
 drážky 20/21mm pro vedení kabeláže a snadný úchop

Skladba jednotlivých vrstev



AKCE: **KONCEPT STUDIE INTERIÉRU
 SMUTEČNÍ SÍŇ KUTNÁ HORA**

INVESTOR: město Kutná Hora
 A_ Město Kutná Hora
 Havlíčkovo náměstí 552/1
 284 01 Kutná Hora

VYPRACOVAL: Ing.arch.Martin Kremla
 E_kremla@mu.kutnahora.cz
 T_tel.+420 327 710 232

NÁZEV VÝKRESU:
**STOJAN NA SVÍTIDLA
 KATAFALK**

MĚŘITKO/FORMÁT
**1:100
 1A3**

ČÍS.VÝKR.

08a