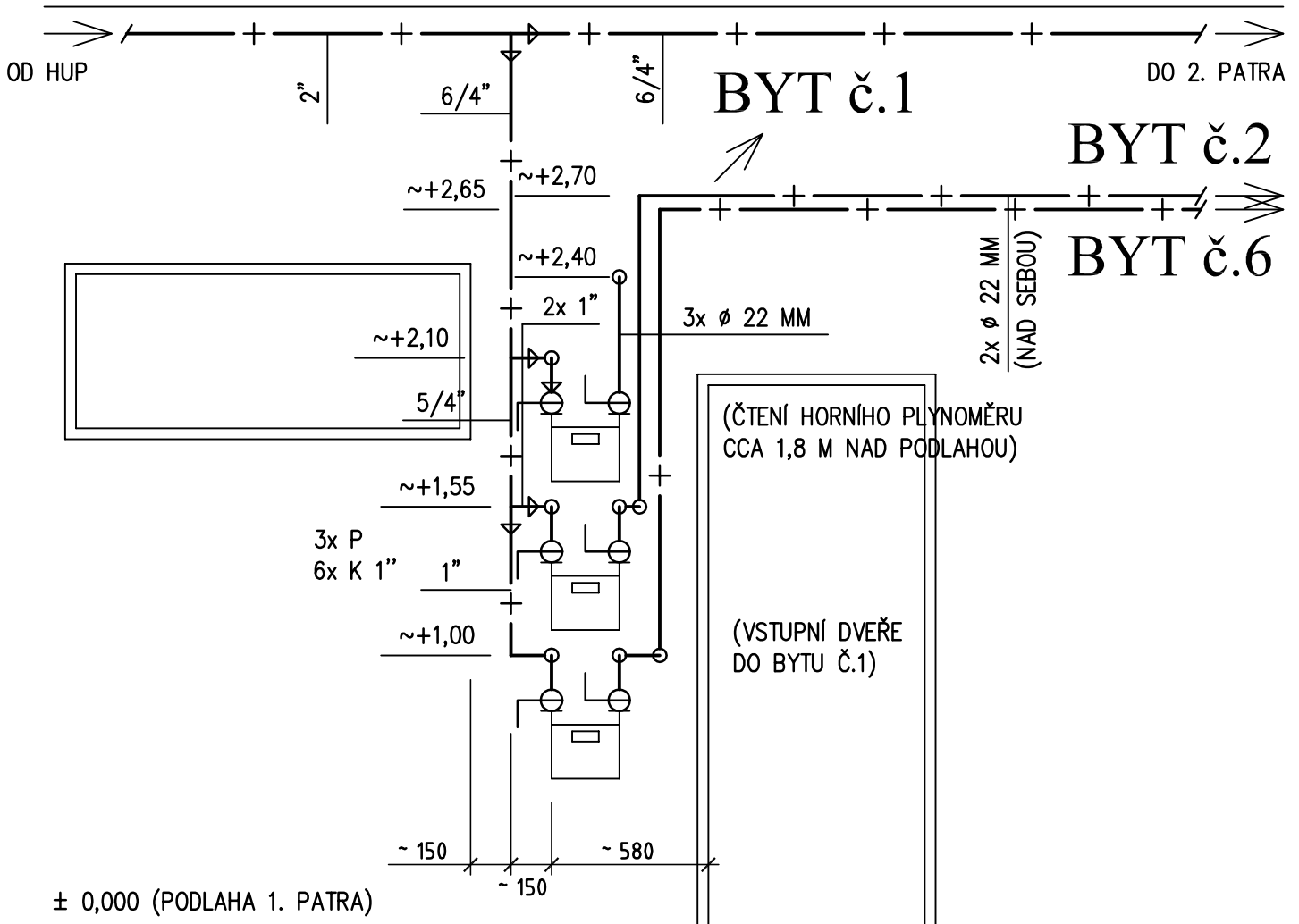



POHLED 'P1'

(M 1 : 25)



POZN.: LEGENDA VIZ. VÝKR. Č. 04 – PŮDORYS PŘÍZEMÍ – NOVÝ STAV

vypracoval: ing. Karel Jiří	schválil: ing. Hádek Jaroslav	KUTNOHORSKÁ STAVEBNÍ  Benešova 316 284 01 Kutná Hora tel.: 327 514 637, 327 514 517
SÚ: Kutná Hora	obec: Kutná Hora	
investor: Město Kutná Hora, Havlíčkovo náměstí 552/1, Kutná Hora - Vnitřní Město, 284 24 Kutná Hora		datum: červen 2018
stavba: OBJEKT Č.P. 56, NÁM. NÁRODNÍHO ODBOJE, K. HORA - VNITŘNÍ MĚSTO		stupeň: Projekt stavby
část: D 1.4f VNITŘNÍ PLYNOVOD (I. ETAPA)		formát: 1 A4
obsah: POHLED 'P1'		zak. číslo: 18 210
	měřítko: 1 : 25	č.v. 07.