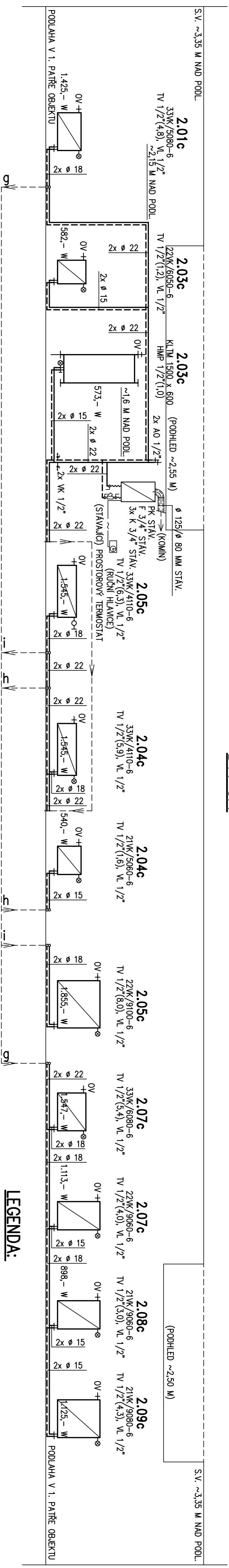


BYT Č.4



LEGENDA:

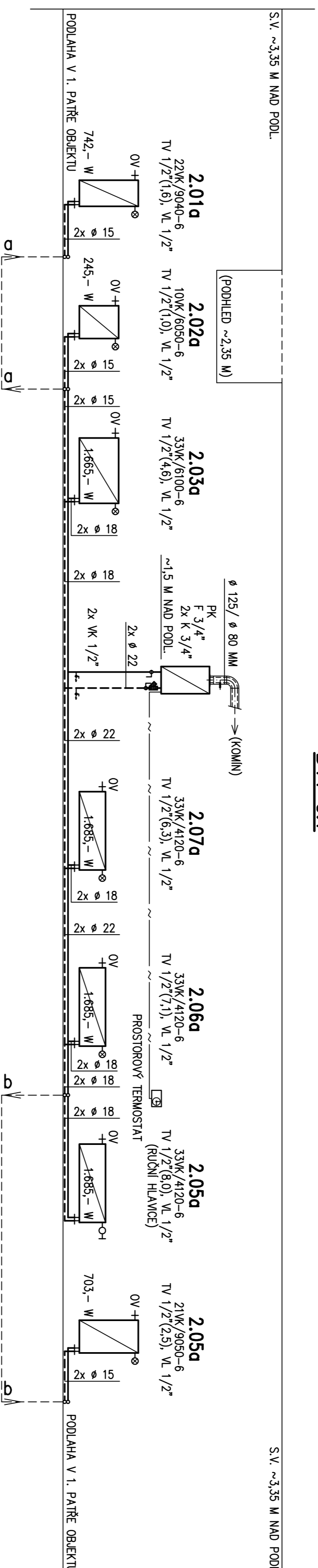
————— PRÍVODNÍ POTRUBÍ TOPNÉ VODY > ROZVODY Z MĚDĚNÉHO POTRUBÍ POLOTVRDEHO
 - - - - - VRÁTNÉ POTRUBÍ TOPNÉ VODY > S TVAROVKAMI PRO MĚKKÉ PÁLENÍ
 PK ZAVĚSNÝ KONDENZAČNÍ PLYNOVÝ KOTEL "PROTHERM" TYP "BERARD CONDENS 18/25 MKV-A" O JMENOVITĚM VÝKONU 5,3 – 19,1 kW (PRO VYTÁPĚNÍ) A AŽ 25,2 kW (PRO OHŘEV TV), S PRŮTOKOVÝM OHŘEVEM TEPLÉ VODY, S VESTAVĚNOU MEMBRANOVOU TLAKOVOU EXPAZNÍ NÁDOBOU, OBĚHOVÝM ELEKTRONICKÝM ČERPADLEM, POUSŤNÝM VENTILEM, MOŽNOSTI 6BS EKVITEMNÍ REGULACE, BEZPEČNOSTNÍMI A OVLÁDACÍMI PRVKY, PLYNOVOU MODULACÍ VÝKONU STÁVAJÍCÍ ZAVĚSNÝ KONDENZAČNÍ PLYNOVÝ KOTEL "VALCANT" TYP "ECOTEC PRO VOV" 24 kW

ZAVITOVÝ FILTR G 3/4 (U STÁVAJÍCÍHO KOTLE STÁVAJÍCÍ)
 KULOVÝ UZAVRAČÍ VENTIL G 3/4 (U STÁVAJÍCÍHO KOTLE STÁVAJÍCÍ)
 VYPUSŤEČÍ KULOVÝ VENTIL G 1/2
 AUTOMATICKÝ ODVZDUŠŇOVACÍ VENTIL G 1/2 SE ZPĚTNOU KLAPKOU
 IZOLACE MĚDĚNÝCH ROZVODŮ PŘI PŘÍCHOZÍ STĚNAMI IZOLAČNÍMI NÁLEPKOVÝMI TRUBICEMI TL. 10 MM (VIDĚTELNÉ ROZVODY OPATŘIT OCHRANNÝMI NÁTĚRY)
 OCELOVÁ DESKOVÁ TĚLSA TRADIK WK (S PRAVÝMI SPONNÍMI VÝVODY) SE ZABUDOVANÝM PROROPOVACÍM ROZVODEM S VENTILOVOU VLOŽKOU "HEIMEER"; V KOUPELNĚ BYTU Č.4 TRUBKOVÉ TĚLESO "KORALUX LINEAR COMFORT – W" (SE SPONNÍMI STŘEDOVÝMI VÝVODY) – VŠE "KORADO" ČESKÁ TŘEBOVÁ ARMATURY U OTOPNÝCH TĚLES.
 TV 1/2(6.3)

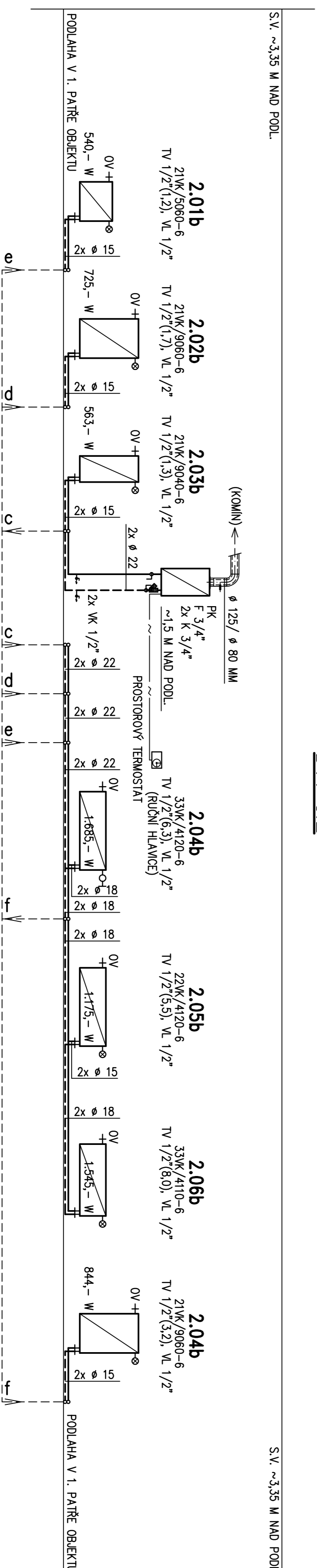
TERMOSTATICKÝ VENTILOVÝ SPODEK "HEIMEER" JAKO SOUČÁST PROROPOVACÍHO ROZVODU TĚLSA – NASTAVIT VYPOČÍTANOU HODNOTU PŘEDNASTAVENÍ OMEZENÍ PRŮTOKU TOPNÉ VODY TĚLESEM (HODNOTA V ZÁVORCE U PŘÍSLUŠNÉHO VENTILU)
 PŘIROPOVACÍ DVOJITÉ UZÁMKA TELNÉ SROUBENÍ "HEIMEER" TYP "VEXKOLUX N" G 1/2 PŘÍMĚ, S KRYTKOU VENTIL "KORADO" TYP "HW" PŘÍMÝ PRO DVOURUBKOVÝ ROZVOD (ŽEBŘÍK) – NASTAVIT VYPOČÍTANOU HODNOTU PŘEDREGULACE (V ZÁVORCE U VENTILU) – SOUČÁST VENTILU JE TERMOHLAVICE

ODVZDUŠŇOVACÍ VENTIL – DODÁVKA S TĚLESEM
 PO NASTAVENÍ PŘEDREGULACÍ BUDOU NA VENTILY NAŠROUBOVÁNY TERMOSTATICKÉ HLAVICE "HEIMEER" S VESTAVĚNÝM ČIDLEM A SPÁRČIPEM (V MÍSTNOSTECH S PROSTOROVÝMI TERMOSTATY VŽDY NA JEDNOM Z TĚLES OSADIT RUČNÍ HLAVICE – OZNAČENO NA VYKRESECH)
 OV

BYT Č.1



BYT Č.2



vypracoval:	ing. Karolína Jiří	schválil:	ing. Háděk Jaroslav
SEK:	Kunová Hana	obec:	Kunová Hana
Investice:	Město Kunová Hora, Havlíčkovy náměstí 552/1, Kunová Hora - Vnitřní Město, 284 24 Kunová Hora	datum:	říjen 2018
stavba:	OBJEKT Č.P. 56, NÁM. NÁRODNÍHO ODBOJE, K. HORA - VNITŘNÍ MĚSTO	suprojekt:	Projekt stavby
část:	D 1.4a VYTÁPĚNÍ (II. ETAPA)	formát:	8 A4
období:		zak. číslo:	18 218
		metriky:	---/1 : 50
		číslo:	2.

SCHEMA ZAPOJENÍ OTOPNÝCH TĚLES - BYTY Č.1, Č.2 A Č.4