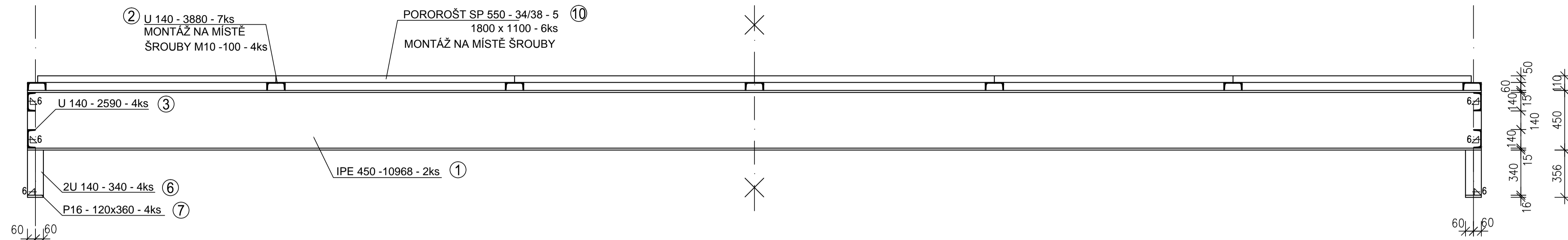


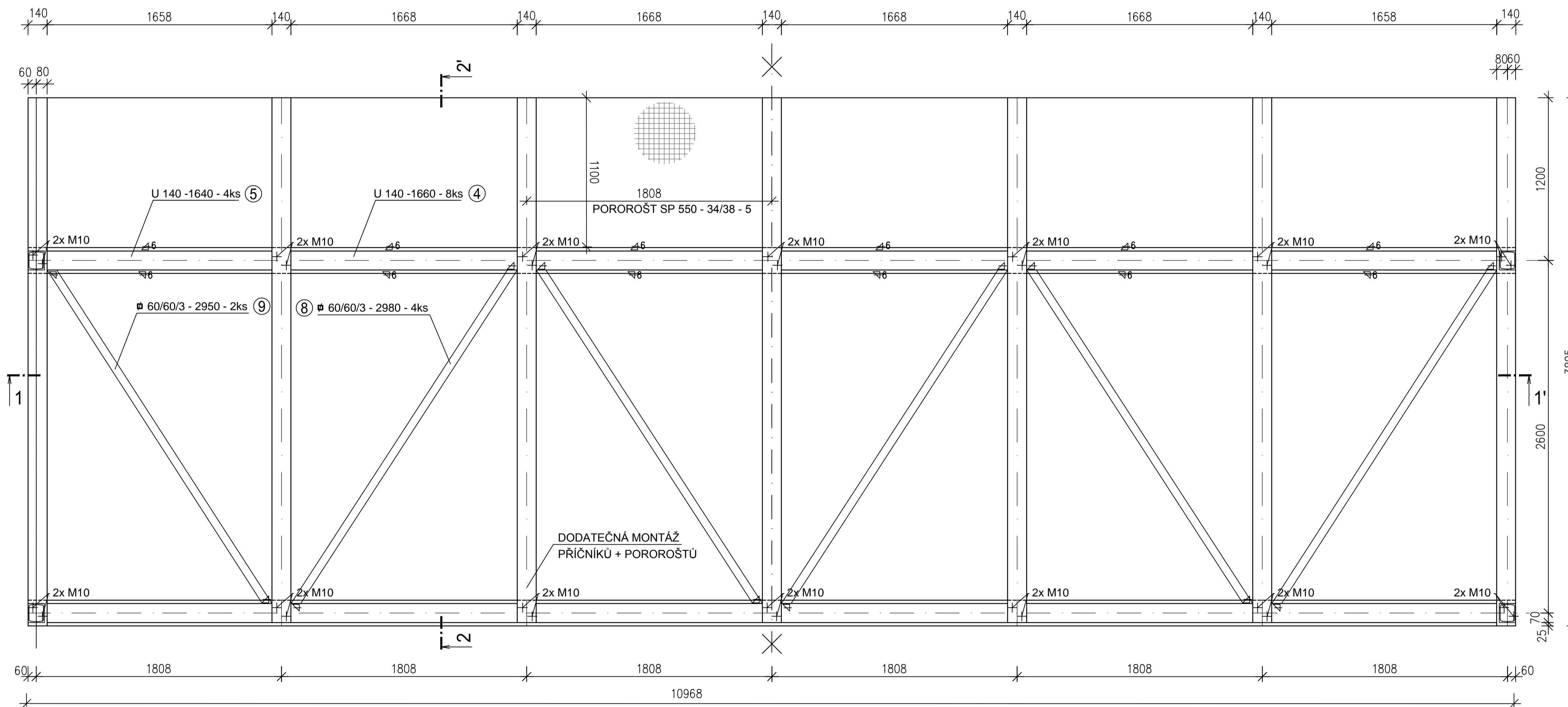
ŘEZ 1-1'



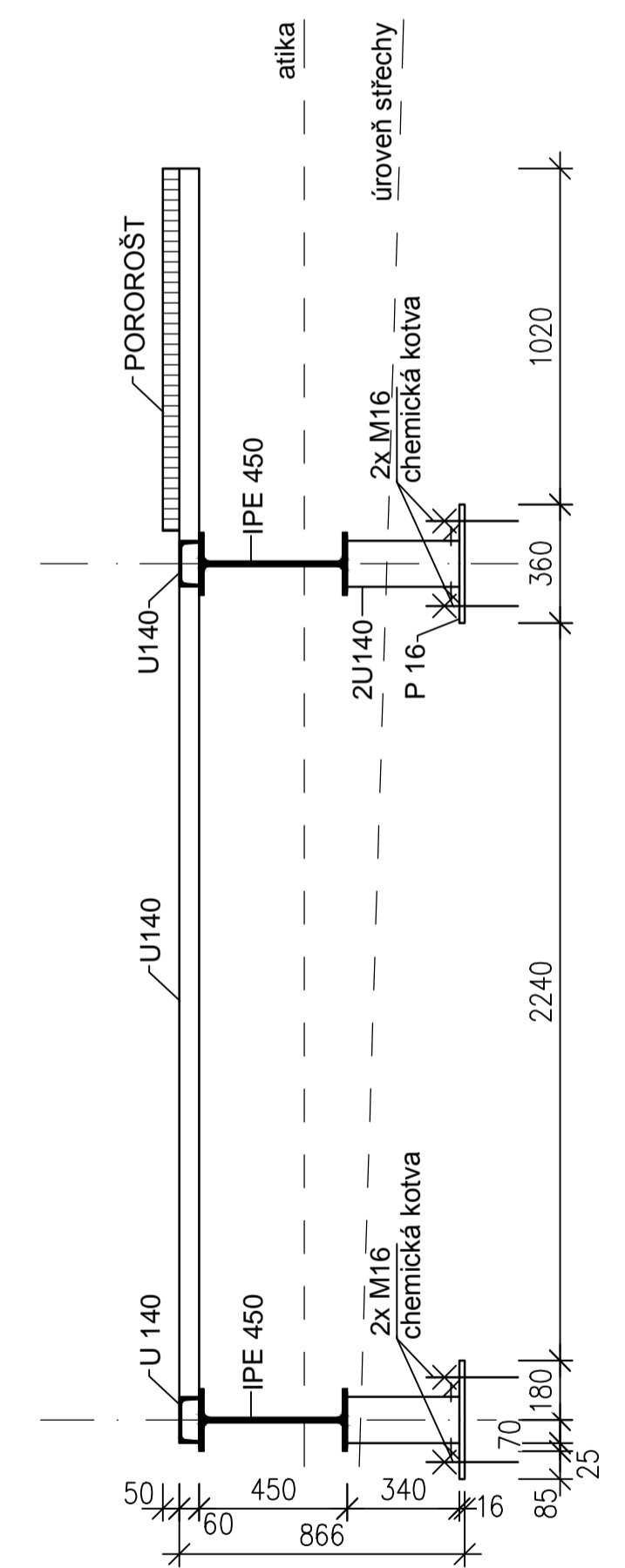
VÝPIS MATERIÁLU

OZN.	POPIS	DĚLKA [m]	PLOCHA [m ²]	[ks]	HMOTNOST [kg]		
					kg/bm	kg	
1	IPE 450	10,968		2	77,6	1708,0	
2	U 140	3,880		7	16,0	435,0	
3	U 140	2,590		4	16,0	166,0	
4	U 140	1,660		8	16,0	213,0	
5	U 140	1,640		4	16,0	105,0	
6	U 140	0,340		8	16,0	44,0	
7	P 16-120/360	0,05		4	117,5	24,0	
8	∅ 60/60/3	2,980		4	5,4	65,0	
9	∅ 60/60/3	2,950		2	5,4	32,0	
10	POROROŠT SP 550-34/38-5	2,0		6	65,0	780,0	
CELKEM						3572,0	
PRŮŘEZ, SVARY						~6%	228,0
CELKEM							3800,0

PŮDORYS



ŘEZ 2-2'



OCEL S 235

vypracoval: Ing. Hádková Zuzana	schválil: Ing. Hádková Zuzana	KUTNOHORSKÁ STAVEBNÍ PROJEKCE Ing. Hádková Zuzana 284 01 Kutná Hora tel.: 723500002
SÚ: Kutná Hora	obec: Kutná Hora	
investor: Město Kutná Hora, Havlíčkovo nám. 552, Kutná Hora	datum: prosinec 2019	
stavba: ZIMNÍ STADION - ODVLHČENÍ NOSNÉ KONSTRUKCE, NOSNÁ KONSTRUKCE VZT JEDNOTKY	etapa: Projekt stavby	
část: D.1.2 Stavebně konstrukční řešení	formát: A4	
obsah: OCELOVÁ KONSTRUKCE	zář. číslo: 19 906	
	mřížka: 1:20	číslo: 01