

Protokol o provedených výpočtech.

Projekt

Název	KD Lorec
Popis	
Číslo zakázky	
Datum	4.5.2021
Adresa posuzovaného prostoru	Česká republika

Investor

Společnost
Kontaktní osoba
Adresa
Telefon
E-mail
Webová stránka

Zhotovitel

Společnost	Oktherm s.r.o.
Kontaktní osoba	Petr Koláčný
Adresa	Kolín, Ovčárecká 638, 280 02
Telefon	321 713 123
E-mail	oktherm@oktnerm.cz
Webová stránka	www.oktherm.cz

Provedené výpočty

- Výpočet osvětlenosti bodovou metodou dle EN 12464
 - Výpočet činitele oslnění ve vnitřních prostorech dle EN 12464
-

Obsah

Úvodní stránka	1
Obsah	2
Katalogové listy svítidel	3
Použité typy místností	5
Přehled výsledků	5
Budova	
1 Podlaží	
1.1 101 chodba	8
1.2 chodba	11
1.3 nhradní zdroj	13
1.4 chodba	15
1.5 105	17
1.6 2.01	19
1.7 předsíň	21

MODUS KSL2000M_KS

Přisazené LED svítidlo, semiopálový kryt



Technické

Krytí IP	IP 40
Přepočítací koeficient	1,00
Maximální svítivost	359 cd/klm
Elektronický předřadník	Ano
Účinnost	100,0 %
CIE Flux Code	50 79 93 93 100
Poměr toku do dolního poloprostoru	93
Symetrie svítidla	Symetrické podle rovin C0 a C90



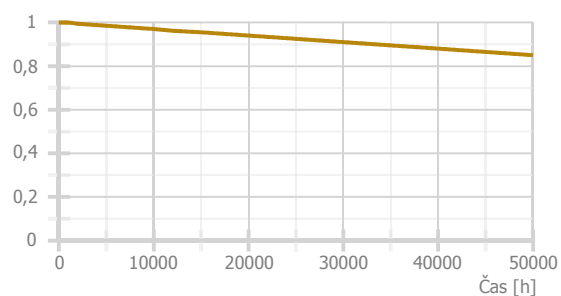
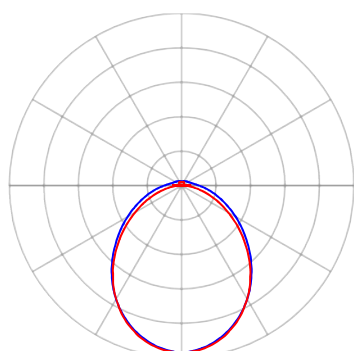
Rozměry

Šířka x Hloubka x Výška	1293 x 208 x 77 mm
Svítící plocha	1200 x 208 x 45 mm
Závěsná výška	77,00 mm

Světelné zdroje

1x 20 W, 2500 lm, Ra 80, 4000K

Označení svítidla : D



MODUS KX3000M_KO
Přisazené LED svítidlo, opálový kryt



Technické

Krytí IP	IP 54
Přepočítací koeficient	1,00
Maximální svítivost	309 cd/klm
Elektronický předřadník	Ano
Účinnost	100,0 %
CIE Flux Code	46 75 91 91 100
Poměr toku do dolního poloprostoru	91
Symetrie svítidla	Symetrické podle rovin C0 a C90



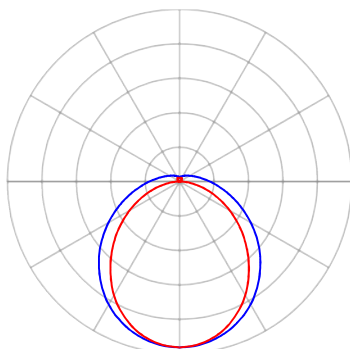
Rozměry

Šířka x Hloubka x Výška	1210 x 110 x 60 mm
Svítící plocha	1210 x 110 x 40 mm
Závěsná výška	60,00 mm

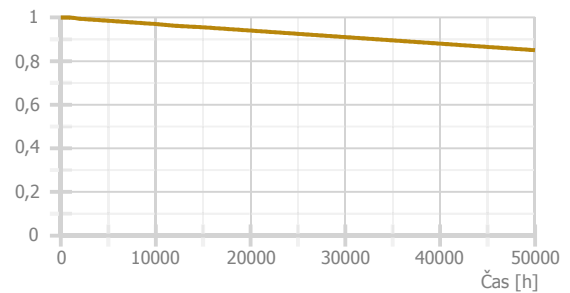
Světelné zdroje

1x 18 W, 2600 lm, Ra 80, 4000K

Označení svítidla : K



— Rovina C0 — Rovina C90



Použité typy místností

Popis	Id	Osvětlenost [lx]	Rovnoměrnost	Činitel oslnění	Činitel podání barev
komunikační prostory a chodby	5.1.1	100	0,4	28	40
strojovny	5.20.3	200	0,4	25	80
skladiště a zásobárny	5.4.1	100	0,4	25	60

Přehled výsledků

Název	Minimální hodnota	Průměrná hodnota	Maximální hodnota	Rovnoměrnost
1.1 - 101 chodba				
Normálová osvětlenost	216 lx	229 / 100 lx	254 lx	0,95 / 0,4
Činitel oslnění UGR	0,0	0,0	0,0 / 28,0	
Strop - Normálová osvětlenost	81 lx	88 / 30 lx	102 lx	0,92 / 0,1
Stěna 1 - Normálová osvětlenost	75 lx	134 / 50 lx	178 lx	0,56 / 0,1
Stěna 2 - Normálová osvětlenost	70 lx	142 / 50 lx	245 lx	0,49 / 0,1
Stěna 3 - Normálová osvětlenost	75 lx	134 / 50 lx	178 lx	0,56 / 0,1
Stěna 4 - Normálová osvětlenost	70 lx	142 / 50 lx	245 lx	0,49 / 0,1
Normálová osvětlenost	216 lx	229 / 100 lx	254 lx	0,95 / 0,4
1.2 - chodba				
Normálová osvětlenost	147 lx	183 / 100 lx	239 lx	0,8 / 0,4
Činitel oslnění UGR	0,0	6,1	12,9 / 28,0	
Strop - Normálová osvětlenost	39,3 lx	66 / 30 lx	177 lx	0,59 / 0,1
Stěna 1 - Normálová osvětlenost	66 lx	100 / 50 lx	150 lx	0,66 / 0,1
Stěna 2 - Normálová osvětlenost	61 lx	99 / 50 lx	147 lx	0,62 / 0,1
Stěna 3 - Normálová osvětlenost	66 lx	100 / 50 lx	150 lx	0,66 / 0,1
Stěna 4 - Normálová osvětlenost	61 lx	99 / 50 lx	147 lx	0,62 / 0,1
1.3 - nhradní zdroj				
Normálová osvětlenost	158 lx	218 / 200 lx	275 lx	0,72 / 0,4
Činitel oslnění UGR	0,0	2,9	12,0 / 25,0	
Strop - Normálová osvětlenost	50 lx	109 / 30 lx	223 lx	0,46 / 0,1
Stěna 1 - Normálová osvětlenost	66 lx	125 / 50 lx	190 lx	0,52 / 0,1
Stěna 2 - Normálová osvětlenost	57 lx	158 / 50 lx	401 lx	0,36 / 0,1
Stěna 3 - Normálová osvětlenost	66 lx	125 / 50 lx	190 lx	0,52 / 0,1
Stěna 4 - Normálová osvětlenost	57 lx	158 / 50 lx	401 lx	0,36 / 0,1
1.4 - chodba				
Normálová osvětlenost	58 lx	142 / 100 lx	309 lx	0,41 / 0,4
Činitel oslnění UGR	0,0	16,2	18,3 / 28,0	
Strop - Normálová osvětlenost	17,1 lx	31,7 / 30 lx	158 lx	0,54 / 0,1
Stěna 1 - Normálová osvětlenost	34,4 lx	52 / 50 lx	72 lx	0,67 / 0,1
Stěna 2 - Normálová osvětlenost	33,3 lx	56 / 50 lx	79 lx	0,59 / 0,1
Stěna 3 - Normálová osvětlenost	34,4 lx	52 / 50 lx	72 lx	0,67 / 0,1
Stěna 4 - Normálová osvětlenost	33,3 lx	56 / 50 lx	79 lx	0,59 / 0,1
1.5 - 105				
Normálová osvětlenost	69 lx	125 / 100 lx	229 lx	0,56 / 0,4
Činitel oslnění UGR	0,0	11,8	16,1 / 25,0	
Strop - Normálová osvětlenost	19,3 lx	34,6 / 30 lx	159 lx	0,56 / 0,1
Stěna 1 - Normálová osvětlenost	33,5 lx	54 / 50 lx	80 lx	0,63 / 0,1
Stěna 2 - Normálová osvětlenost	37,7 lx	57 / 50 lx	80 lx	0,66 / 0,1
Stěna 3 - Normálová osvětlenost	33,5 lx	54 / 50 lx	80 lx	0,63 / 0,1
Stěna 4 - Normálová osvětlenost	37,7 lx	57 / 50 lx	80 lx	0,66 / 0,1
1.6 - 2.01				
Normálová osvětlenost	259 lx	300 / 200 lx	366 lx	0,86 / 0,4
Činitel oslnění UGR	10,8	15,3	16,8 / 25,0	
Strop - Normálová osvětlenost	104 lx	143 / 30 lx	197 lx	0,73 / 0,1
Stěna 1 - Normálová osvětlenost	109 lx	185 / 50 lx	245 lx	0,59 / 0,1
Stěna 2 - Normálová osvětlenost	79 lx	223 / 50 lx	442 lx	0,36 / 0,1
Stěna 3 - Normálová osvětlenost	121 lx	192 / 50 lx	246 lx	0,63 / 0,1
Stěna 4 - Normálová osvětlenost	85 lx	225 / 50 lx	440 lx	0,38 / 0,1
1.7 - předsíň				
Normálová osvětlenost	81 lx	181 / 100 lx	253 lx	0,45 / 0,4
Činitel oslnění UGR	0,0	6,6	15,8 / 28,0	
Strop - Normálová osvětlenost	24,1 lx	102 / 30 lx	239 lx	0,24 / 0,1

Stěna 1 - Normálová osvětlenost

53 lx

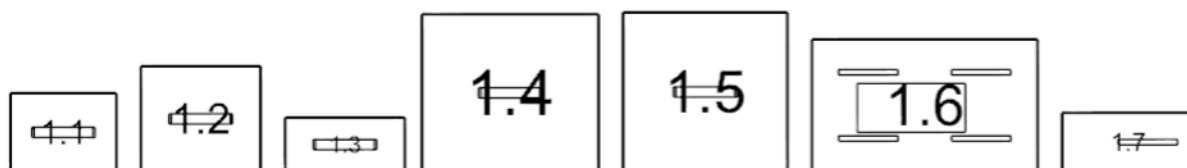
75 / 50 lx

97 lx

0,7 / 0,1

Název	Minimální hodnota	Průměrná hodnota	Maximální hodnota	Rovnoměrnost
1.7 - předsíň				
Stěna 2 - Normálová osvětlenost	45,2 lx	149 / 50 lx	434 lx	0,3 / 0,1
Stěna 3 - Normálová osvětlenost	54 lx	147 / 50 lx	292 lx	0,37 / 0,1
Stěna 4 - Normálová osvětlenost	45,2 lx	149 / 50 lx	434 lx	0,3 / 0,1

Půdorys - 1 Podlaží



1.1: **101 chodba** | 1.2: **chodba** | 1.3: **nhradní zdroj** | 1.4: **chodba** | 1.5: **105** | 1.6: **2.01** | 1.7: **předsíň**

1.1 101 chodba 5.1.1 - komunikační prostory a chodby

Výpočet

Počet odrazů	3
Rozměr elementární plochy	100 mm
Dělicí poměr svítidla	10

Údržba

Čistota prostředí	Čisté
Údržbu počítat	Ano
Interval obnovy povrchů	36 m
Interval čištění svítidel	12 m
Funkční spolehlivost	100 %
Výměna světelných zdrojů	Individuální
Poznámka : chodba	

Geometrie

Délka	2160,00 mm
Šířka	1600,00 mm
Výška	2650,00 mm
Plocha	3,5 m ²

Odrážnost

Podlaha	0,3
Strop	0,7
Stěny	0,5

Soustava svítidel 1 - MODUS KSL2000M_KS , Přisazené LED svítidlo, semiopálový kryt (D)

Vlastnosti pravidelné skupiny

Natočení soustavy	0,0	0,0	0,0	°
Natočení svítidel				

Údržba

Přímý udržovací činitel	0,7565
-------------------------	--------

Nastavení

Výška	2573,00 mm
-------	------------

Počty

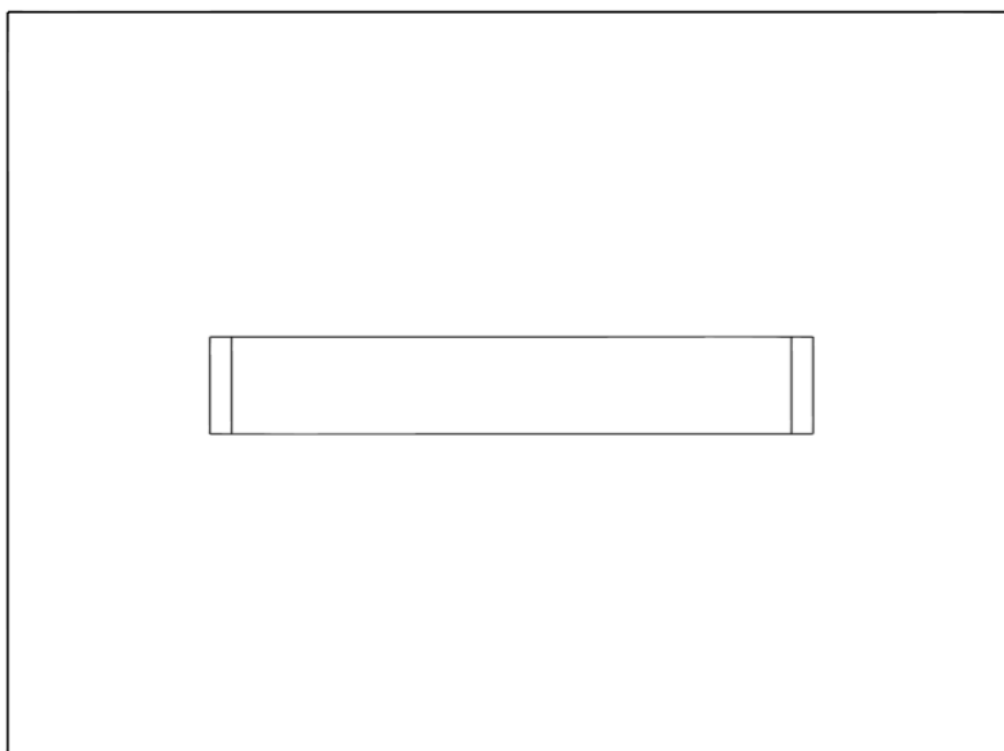
Počet použitých svítidel	1
--------------------------	---

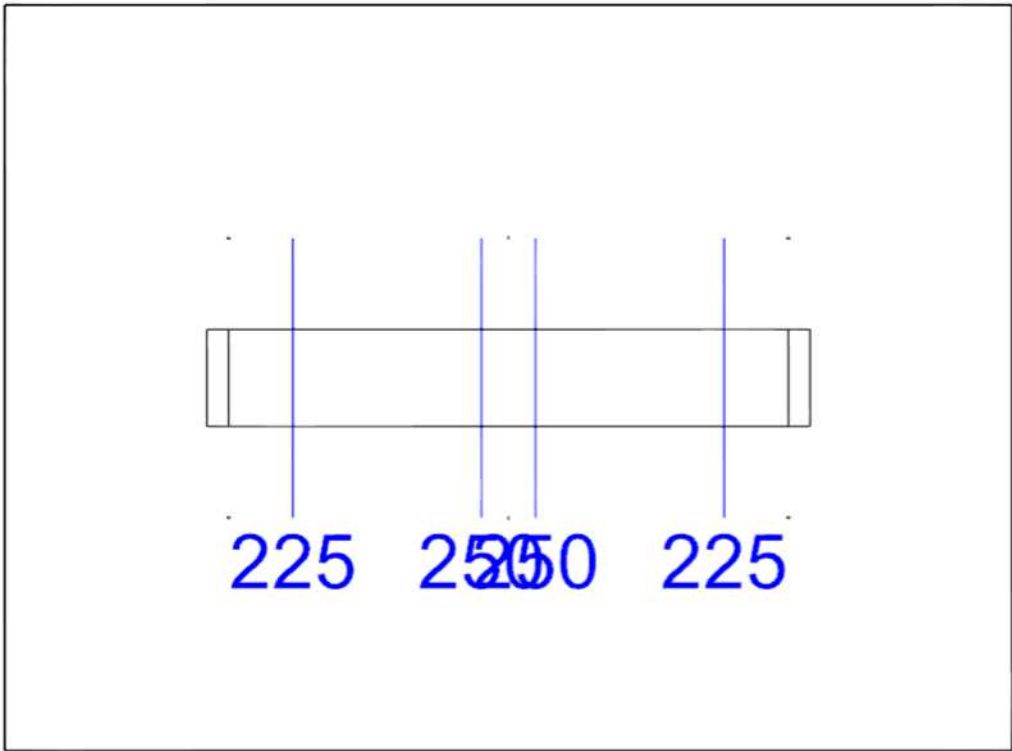
Název	Posunutí [mm]	Otočení [°]	Název	Posunutí [mm]	Otočení [°]
Svítidlo 1	1080,0 800,0 2573,0	0,0 0,0 0,0			

Osvětlenost na stěnách a stropu

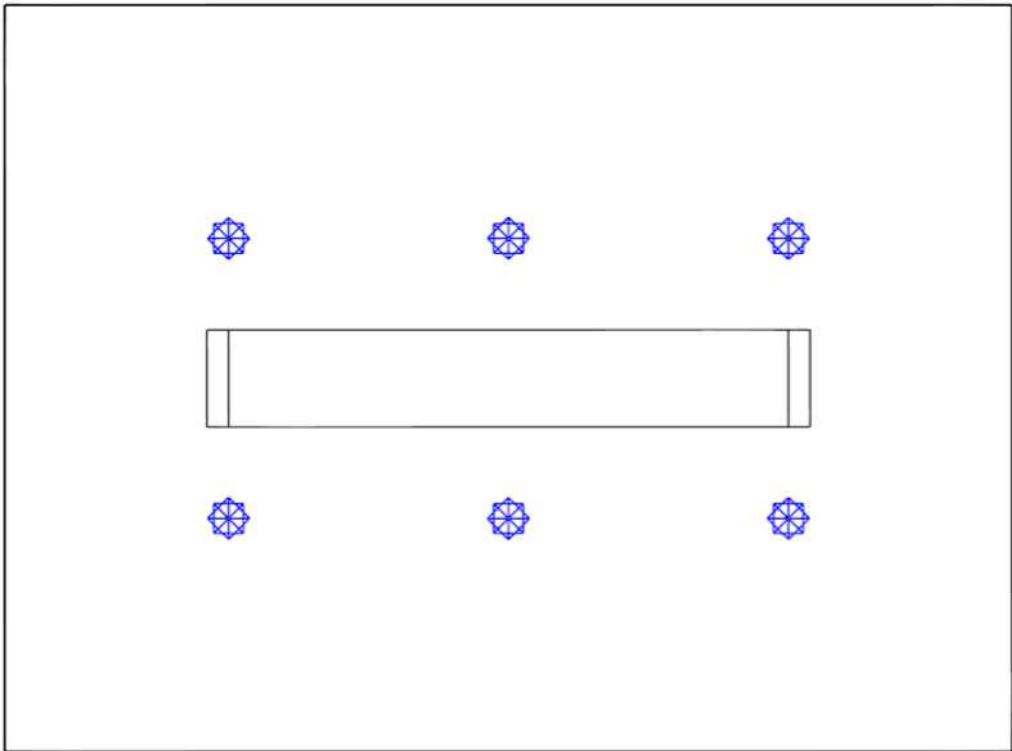
Stěna	Strop	Stěna 1	Stěna 2	Stěna 3	Stěna 4
Osvětlenost lx	88,4	134,4	142,2	134,4	142,2

Půdorys - 1.1 101 chodba

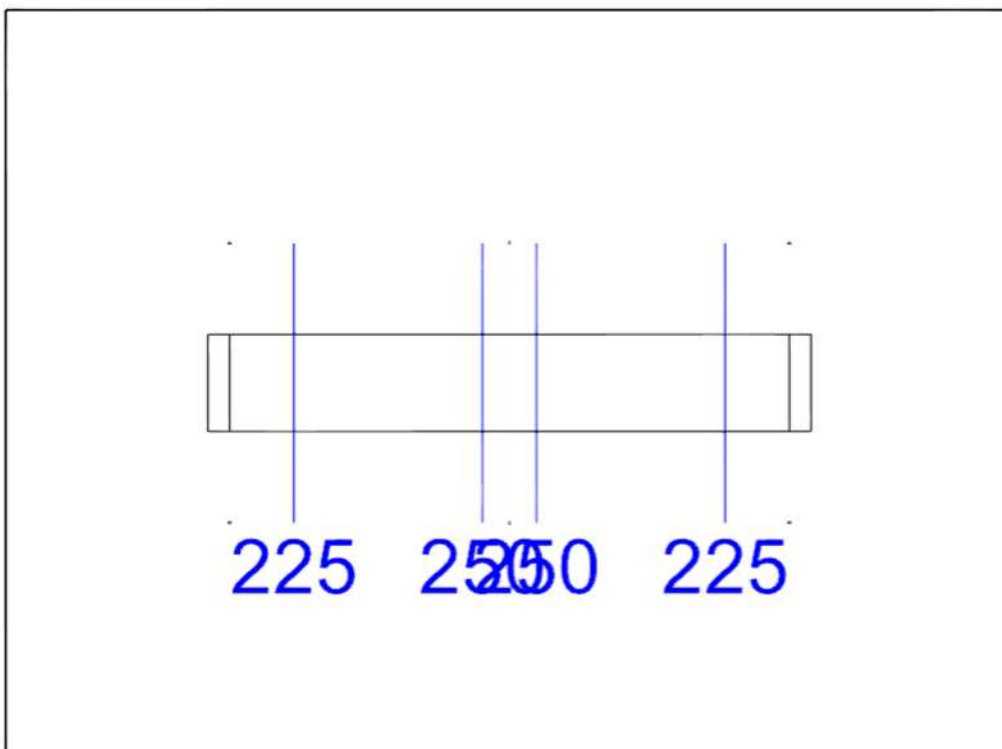




Emin/Em/Emax: **216/229/254 lx** | Rovnoměrnost: **0,95** | Udržovací čísel: **0,70**
Výška: **850,00 mm** | Odsazení: **480,00 x 500,00 mm** | Rozteče: **600,00 x 600,00 mm**



Min/Avg/Max: **0,0/0,0/0,0** | Odklon od roviny: **0 °**
Výška: **1200,00 mm** | Odsazení: **480,00 x 500,00 mm** | Rozteče: **600,00 x 600,00 mm**



E_{min}/E_m/E_{max}: **216/229/254 lx** | Rovnoměrnost: **0,95** | Udržovací čísel: **0,70**
Výška: **850,00 mm** | Odsazení: **480,00 x 500,00 mm** | Rozteče: **600,00 x 600,00 mm**

1.2 chodba 5.1.1 - komunikační prostory a chodby

Výpočet

Počet odrazů	3
Rozměr elementární plochy	100 mm
Dělicí poměr svítidla	10

Údržba

Čistota prostředí	Čisté
Údržbu počítat	Ano
Interval obnovy povrchů	36 m
Interval čištění svítidel	12 m
Funkční spolehlivost	100 %
Výměna světelných zdrojů	Individuální
Poznámka : 102	

Geometrie

Délka	2440,00 mm
Šířka	2150,00 mm
Výška	2650,00 mm
Plocha	5,2 m ²

Odraznost

Podlaha	0,3
Strop	0,7
Stěny	0,5

Soustava svítidel 1 - MODUS KSL2000M_KS , Přisazené LED svítidlo, semiopálový kryt (D)

Vlastnosti pravidelné skupiny

Natočení soustavy	0,0	0,0	0,0	°
Natočení svítidel				

Údržba

Přímý udržovací činitel	0,7565
-------------------------	--------

Nastavení

Výška	2573,00 mm
-------	------------

Počty

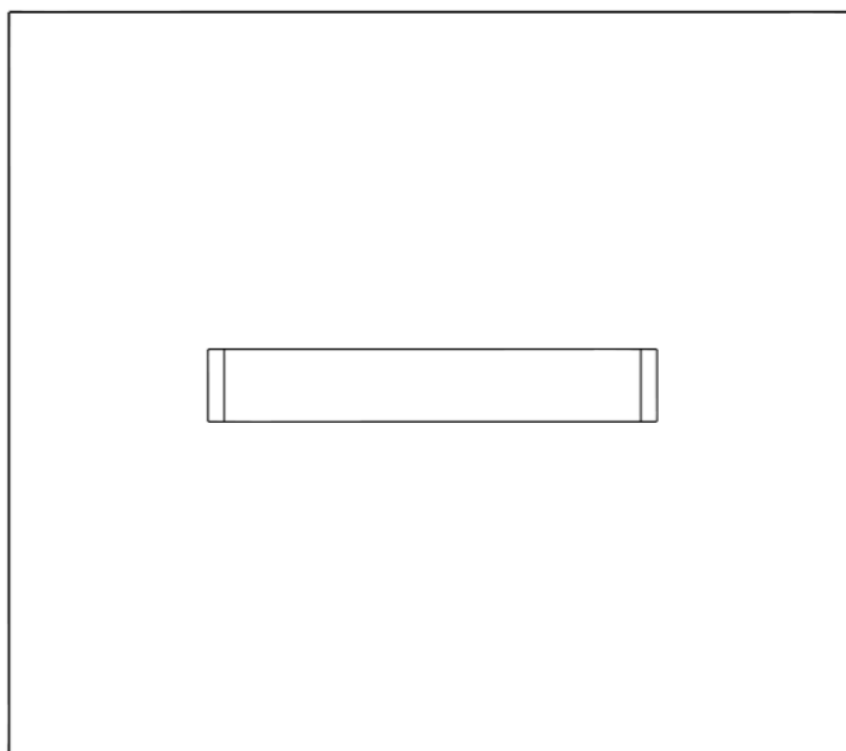
Počet použitých svítidel	1
--------------------------	---

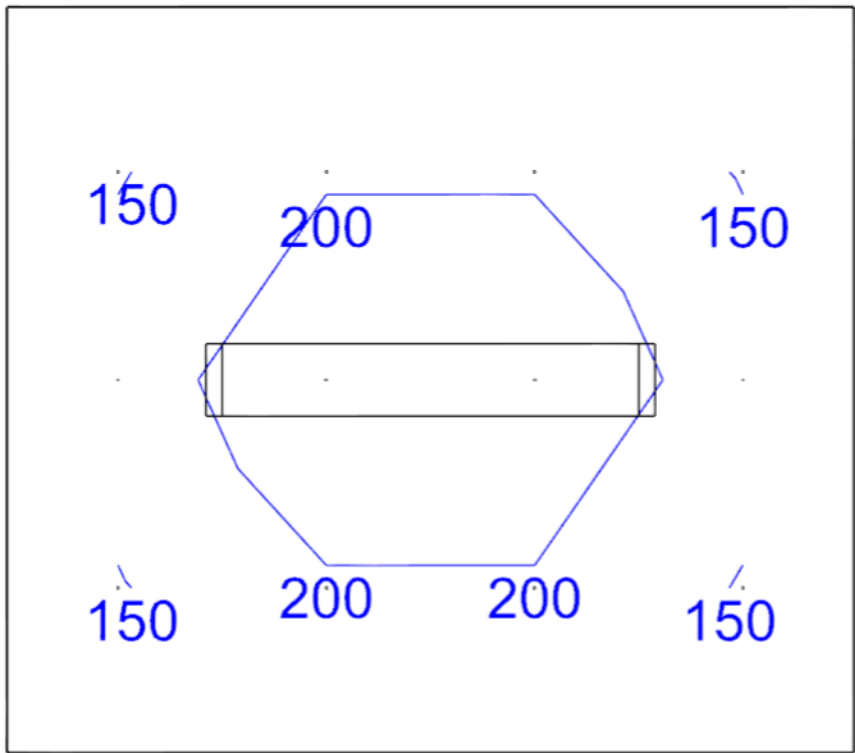
Název	Posunutí [mm]	Otočení [°]	Název	Posunutí [mm]	Otočení [°]
Svítidlo 1	1220,0 1075,0 2573,0	0,0 0,0 0,0			

Osvětlenost na stěnách a stropu

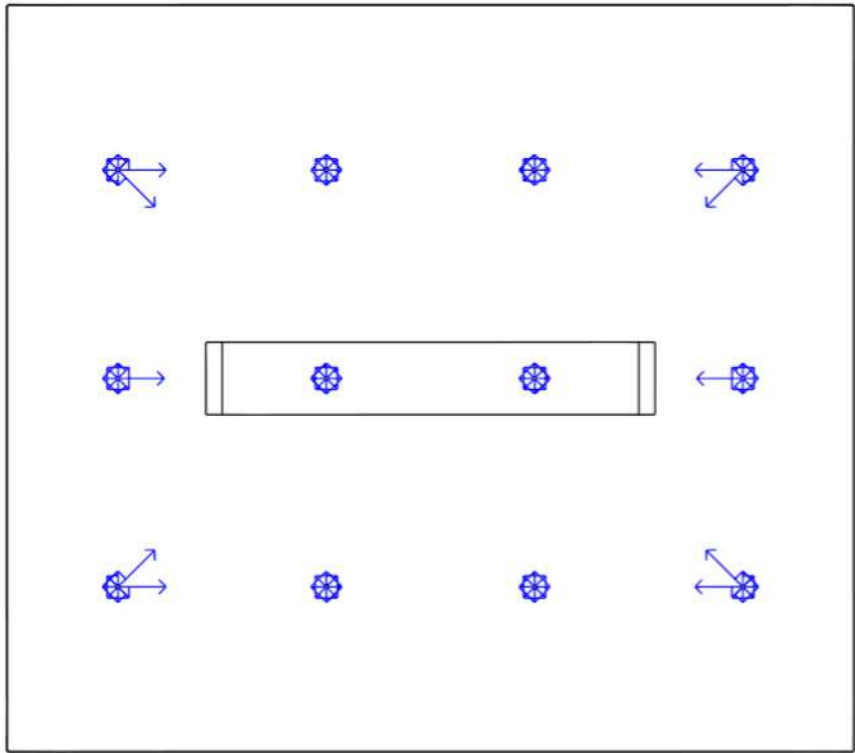
Stěna	Strop	Stěna 1	Stěna 2	Stěna 3	Stěna 4
Osvětlenost lx	66,2	99,6	99,1	99,6	99,1

Půdorys - 1.2 chodba





Emin/Em/Emax: **147/183/239 lx** | Rovnoměrnost: **0,8** | Udržovací čísel: **0,70**
Výška: **850,00 mm** | Odsazení: **320,00 x 475,00 mm** | Rozteče: **600,00 x 600,00 mm**



Min/Avg/Max: **0,0/6,1/12,9** | Odklon od roviny: **0 °**
Výška: **1200,00 mm** | Odsazení: **320,00 x 475,00 mm** | Rozteče: **600,00 x 600,00 mm**

1.3 nhradní zdroj 5.20.3 - strojovny

Výpočet

Počet odrazů	3
Rozměr elementární plochy	100 mm
Dělicí poměr svítidla	10

Údržba

Čistota prostředí	Čisté
Údržbu počítat	Ano
Interval obnovy povrchů	36 m
Interval čištění svítidel	12 m
Funkční spolehlivost	100 %
Výměna světelných zdrojů	Individuální
Poznámka	: 103

Geometrie

Délka	2440,00 mm
Šířka	1100,00 mm
Výška	2650,00 mm
Plocha	2,7 m ²

Odrážnost

Podlaha	0,3
Strop	0,7
Stěny	0,5

Soustava svítidel 1 - MODUS KSL2000M_KS , Přisazené LED svítidlo, semiopálový kryt (D)

Vlastnosti pravidelné skupiny

Natočení soustavy	0,0	0,0	0,0	°
Natočení svítidel				

Údržba

Přímý udržovací činitel	0,7565
-------------------------	--------

Nastavení

Výška	2573,00 mm
-------	------------

Počty

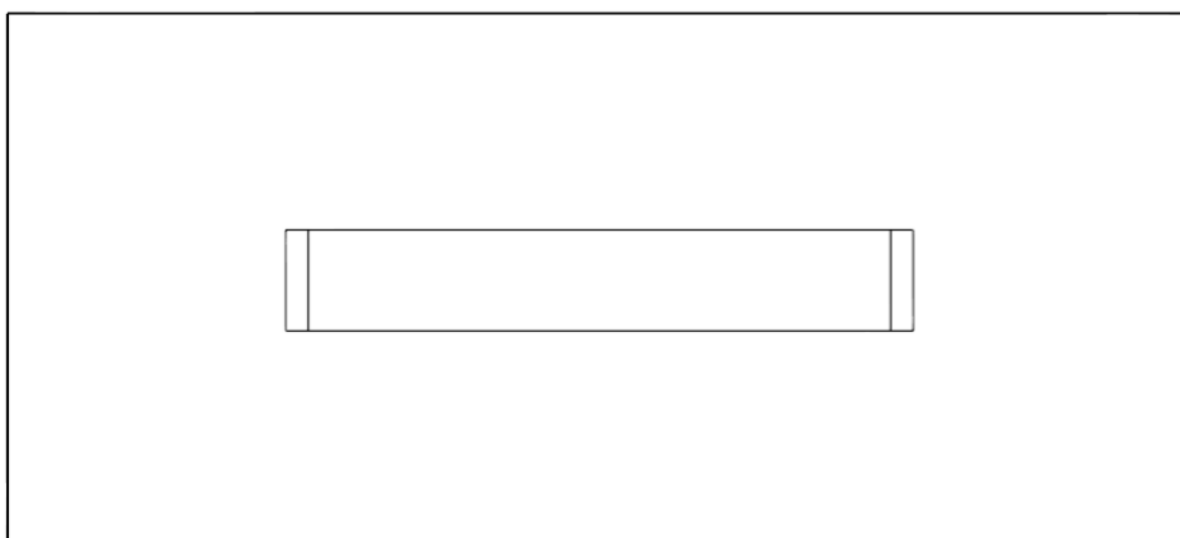
Počet použitých svítidel	1
--------------------------	---

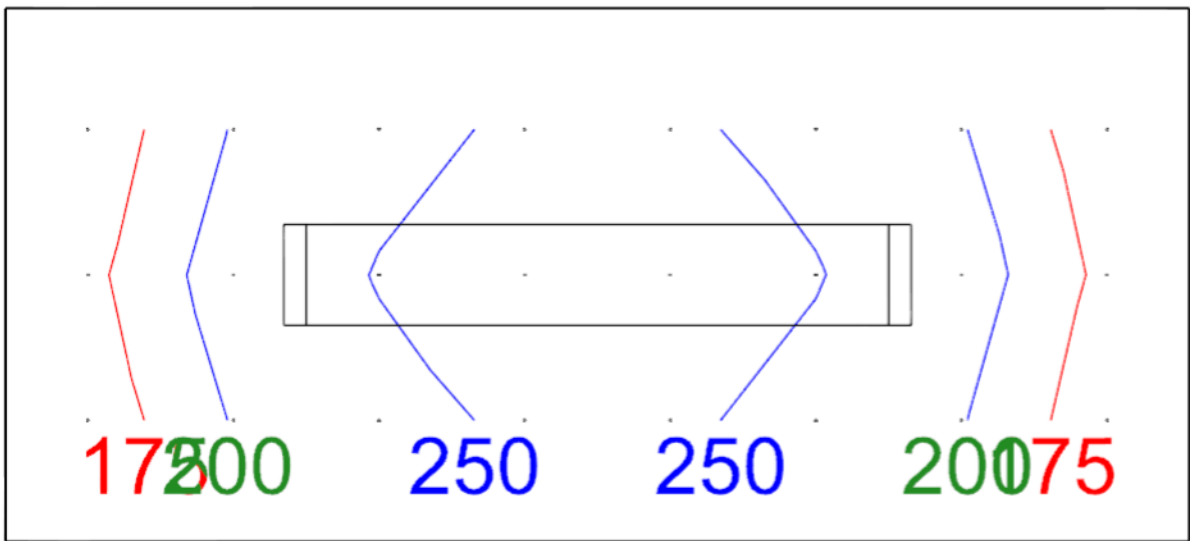
Název	Posunutí [mm]	Otočení [°]	Název	Posunutí [mm]	Otočení [°]
Svítidlo 1	1220,0 550,0 2573,0	0,0 0,0 0,0			

Osvětlenost na stěnách a stropu

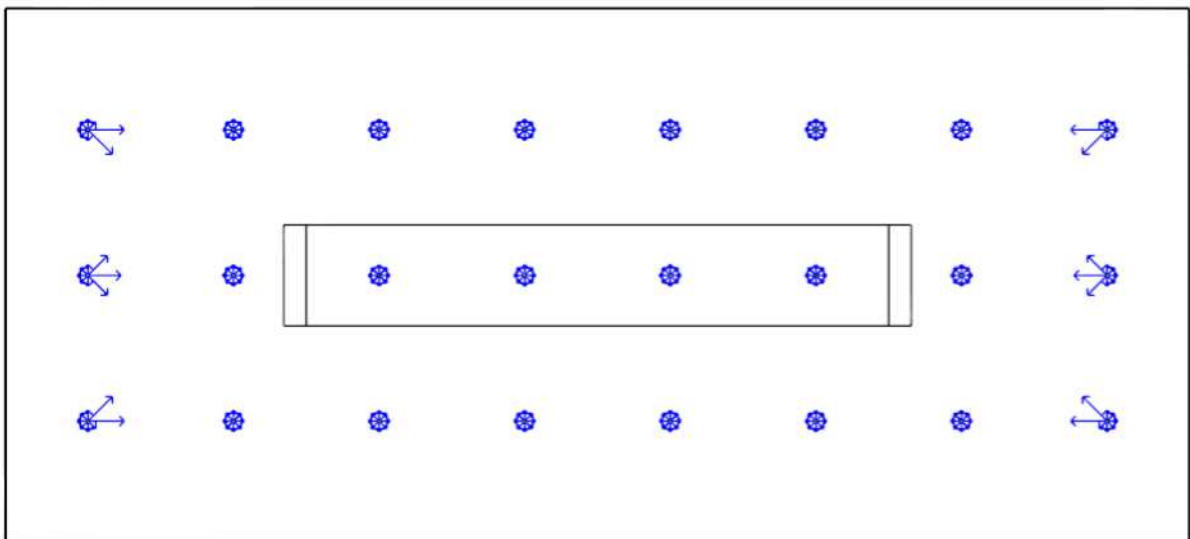
Stěna	Strop	Stěna 1	Stěna 2	Stěna 3	Stěna 4
Osvětlenost lx	108,6	124,9	158,1	124,9	158,1

Půdorys - 1.3 nhradní zdroj





E_{min}/E_m/E_{max}: **158/218/275 lx** | Rovnoměrnost: **0,72** | Udržovací číselník: **0,69**
Výška: **850,00 mm** | Odsazení: **170,00 x 250,00 mm** | Rozteče: **300,00 x 300,00 mm**



Min/Avg/Max: **0,0/2,9/12,0** | Odklon od roviny: **0 °**
Výška: **1200,00 mm** | Odsazení: **170,00 x 250,00 mm** | Rozteče: **300,00 x 300,00 mm**

1.4 chodba 5.1.1 - komunikační prostory a chodby

Výpočet

Počet odrazů	3
Rozměr elementární plochy	100 mm
Dělicí poměr svítidla	10

Údržba

Čistota prostředí	Čisté
Údržbu počítat	Ano
Interval obnovy povrchů	36 m
Interval čištění svítidel	12 m
Funkční spolehlivost	100 %
Výměna světelných zdrojů	Individuální

Geometrie

Délka	3600,00 mm
Šířka	3210,00 mm
Výška	2300,00 mm
Plocha	11,6 m ²

Odrážnost

Podlaha	0,3
Strop	0,7
Stěny	0,5

Soustava svítidel 1 - MODUS KSL2000M_KS , Přisazené LED svítidlo, semiopálový kryt (D)

Vlastnosti pravidelné skupiny

Natočení soustavy	0,0	0,0	0,0	°
-------------------	-----	-----	-----	---

Natočení svítidel

Údržba

Přímý udržovací činitel	0,7565
-------------------------	--------

Nastavení

Výška	2223,00 mm
-------	------------

Počty

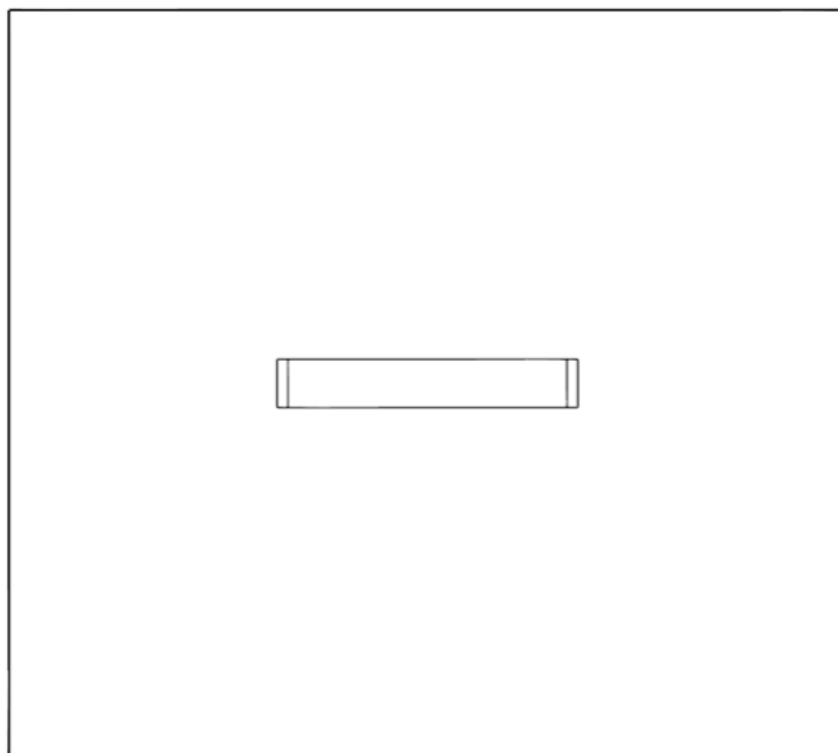
Počet použitých svítidel	1
--------------------------	---

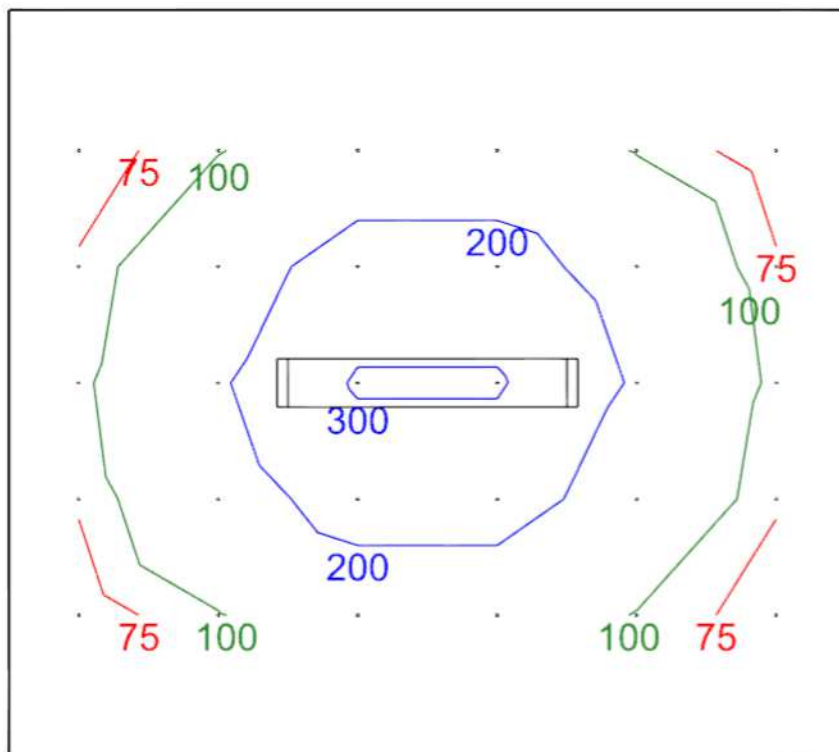
Název	Posunutí [mm]	Otočení [°]	Název	Posunutí [mm]	Otočení [°]
Svítidlo 1	1800,0 1605,0 2223,0	0,0 0,0 0,0			

Osvětlenost na stěnách a stropu

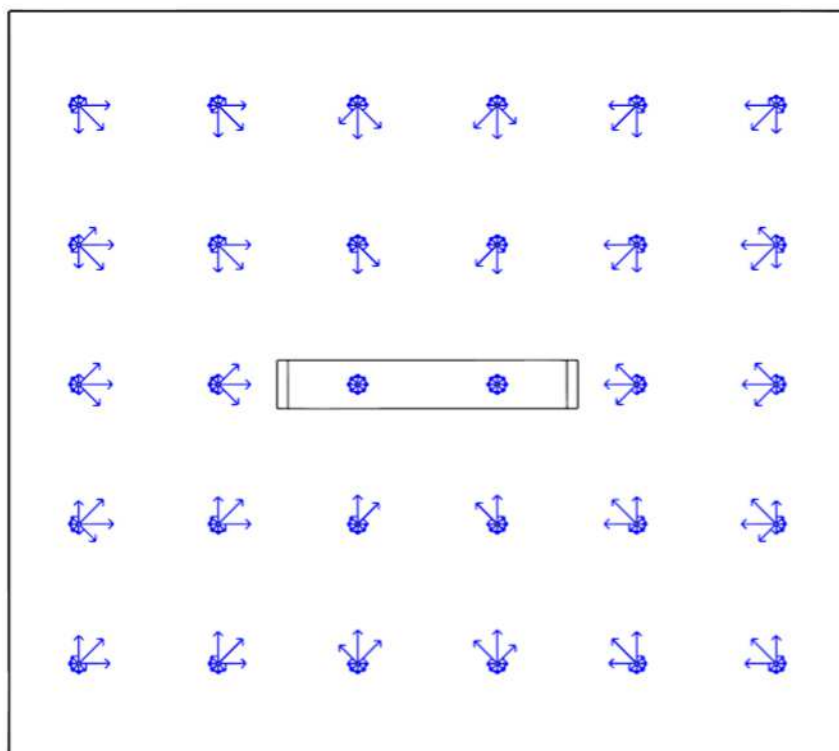
Stěna	Strop	Stěna 1	Stěna 2	Stěna 3	Stěna 4
Osvětlenost lx	31,7	51,7	56,0	51,7	56,0

Půdorys - 1.4 chodba





E_{min}/E_m/E_{max}: **58/142/309 lx** | Rovnoměrnost: **0,41** | Udržovací čísel: **0,72**
Výška: **850,00 mm** | Odsazení: **300,00 x 605,00 mm** | Rozteče: **600,00 x 500,00 mm**



Min/Avg/Max: **0,0/16,2/18,3** | Odklon od roviny: **0 °**
Výška: **1200,00 mm** | Odsazení: **300,00 x 405,00 mm** | Rozteče: **600,00 x 600,00 mm**

1.5 105 5.4.1 - skladiště a zásobárny

Výpočet

Počet odrazů	3
Rozměr elementární plochy	200 mm
Dělicí poměr svítidla	10

Údržba

Čistota prostředí	Čisté
Údržbu počítat	Ano
Interval obnovy povrchů	36 m
Interval čištění svítidel	12 m
Funkční spolehlivost	100 %
Výměna světelných zdrojů	Individuální
Poznámka : sklad	

Geometrie

Délka	3350,00 mm
Šířka	3250,00 mm
Výška	2650,00 mm
Plocha	10,9 m ²

Odrážnost

Podlaha	0,3
Strop	0,7
Stěny	0,5

Soustava svítidel 1 - MODUS KSL2000M_KS , Přisazené LED svítidlo, semiopálový kryt (D)

Vlastnosti pravidelné skupiny

Natočení soustavy	0,0	0,0	0,0	°
Natočení svítidel				

Údržba

Přímý udržovací činitel	0,7565
-------------------------	--------

Nastavení

Výška	2573,00 mm
-------	------------

Počty

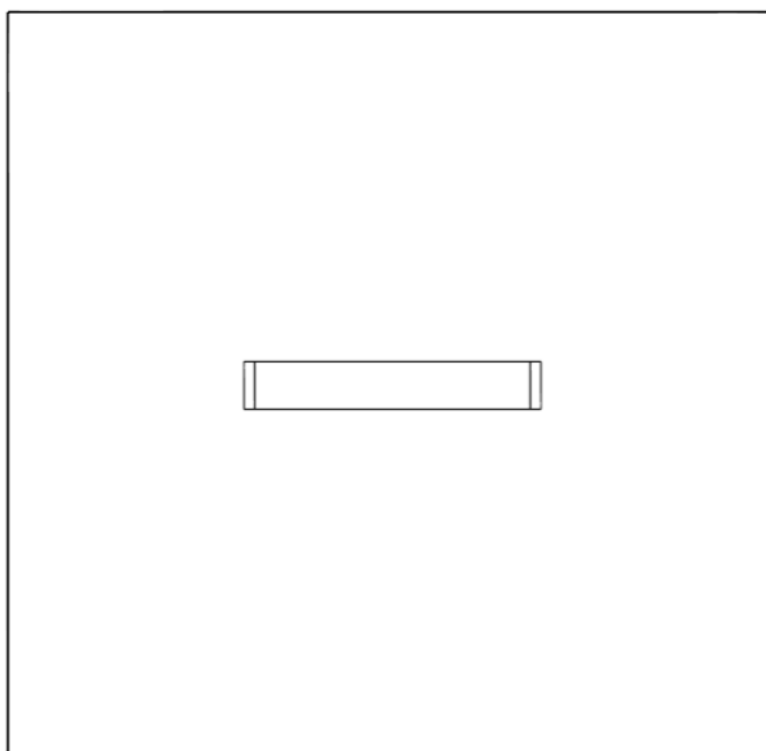
Počet použitých svítidel	1
--------------------------	---

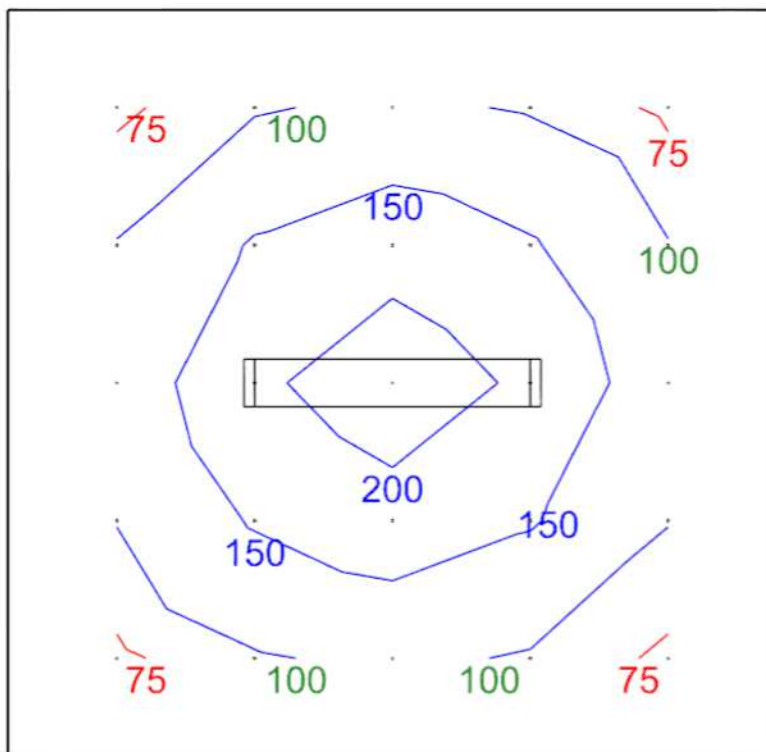
Název	Posunutí [mm]	Otočení [°]	Název	Posunutí [mm]	Otočení [°]
Svítidlo 1	1675,0 1625,0 2573,0	0,0 0,0 0,0			

Osvětlenost na stěnách a stropu

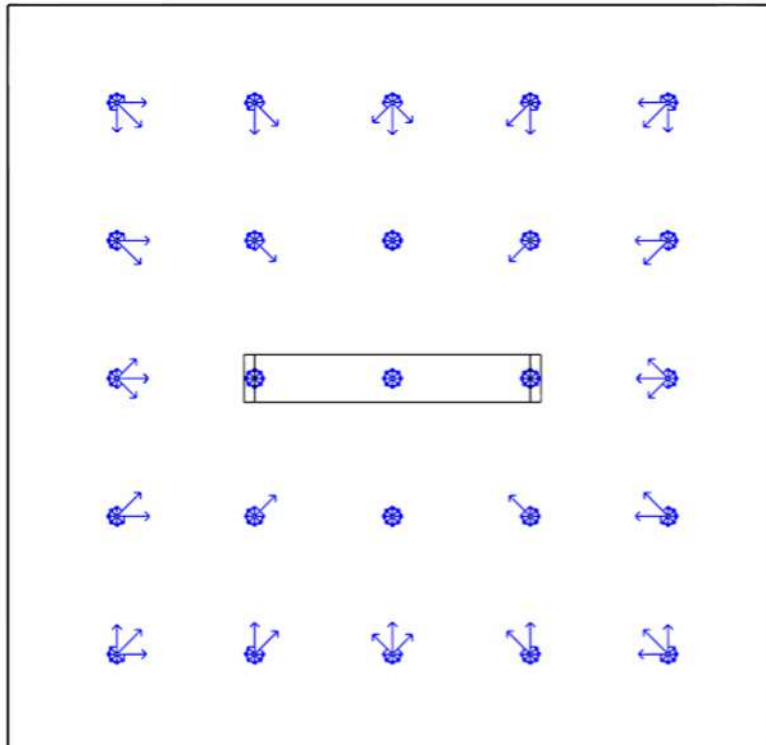
Stěna	Strop	Stěna 1	Stěna 2	Stěna 3	Stěna 4
Osvětlenost lx	34,6	53,6	56,7	53,6	56,7

Půdorys - 1.5 105





E_{min}/E_m/E_{max}: **69/125/229 lx** | Rovnoměrnost: **0,56** | Udržovací čísel: **0,71**
Výška: **850,00 mm** | Odsazení: **475,00 x 425,00 mm** | Rozteče: **600,00 x 600,00 mm**



Min/Avg/Max: **0,0/11,8/16,1** | Odklon od roviny: **0 °**
Výška: **1200,00 mm** | Odsazení: **475,00 x 425,00 mm** | Rozteče: **600,00 x 600,00 mm**

1.6 2.01 5.20.3 - strojovny

Výpočet

Počet odrazů	3
Rozměr elementární plochy	200 mm
Dělicí poměr svítidla	10

Údržba

Čistota prostředí	Čisté
Údržbu počítat	Ano
Interval obnovy povrchů	36 m
Interval čištění svítidel	12 m
Funkční spolehlivost	100 %
Výměna světelných zdrojů	Individuální
Poznámka : Strojovna výtahu	

Geometrie

Délka	4600,00 mm
Šířka	2700,00 mm
Výška	2630,00 mm
Plocha	12,4 m ²

Odrážnost

Podlaha	0,3
Strop	0,7
Stěny	0,5

Soustava svítidel 1 - MODUS KX3000M_KO , Přisazené LED svítidlo, opálový kryt (K)

Údržba

Přímý udrzovací činitel	0,7565
-------------------------	--------

Návrh

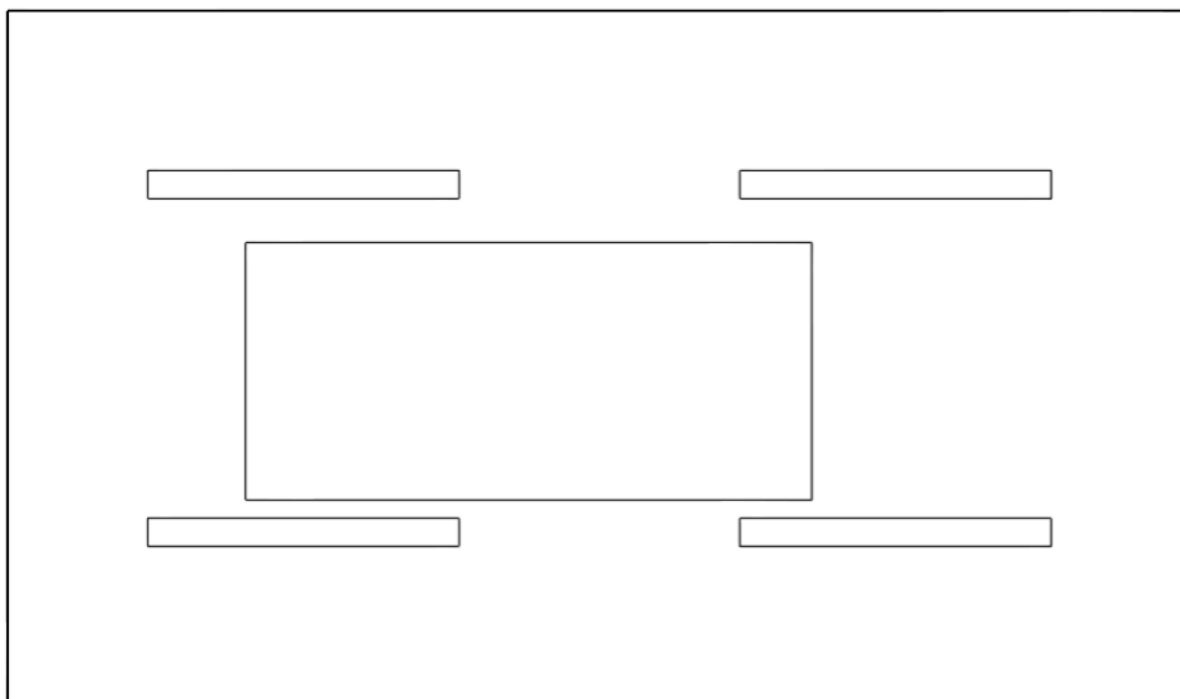
Počet použitých svítidel	4
--------------------------	---

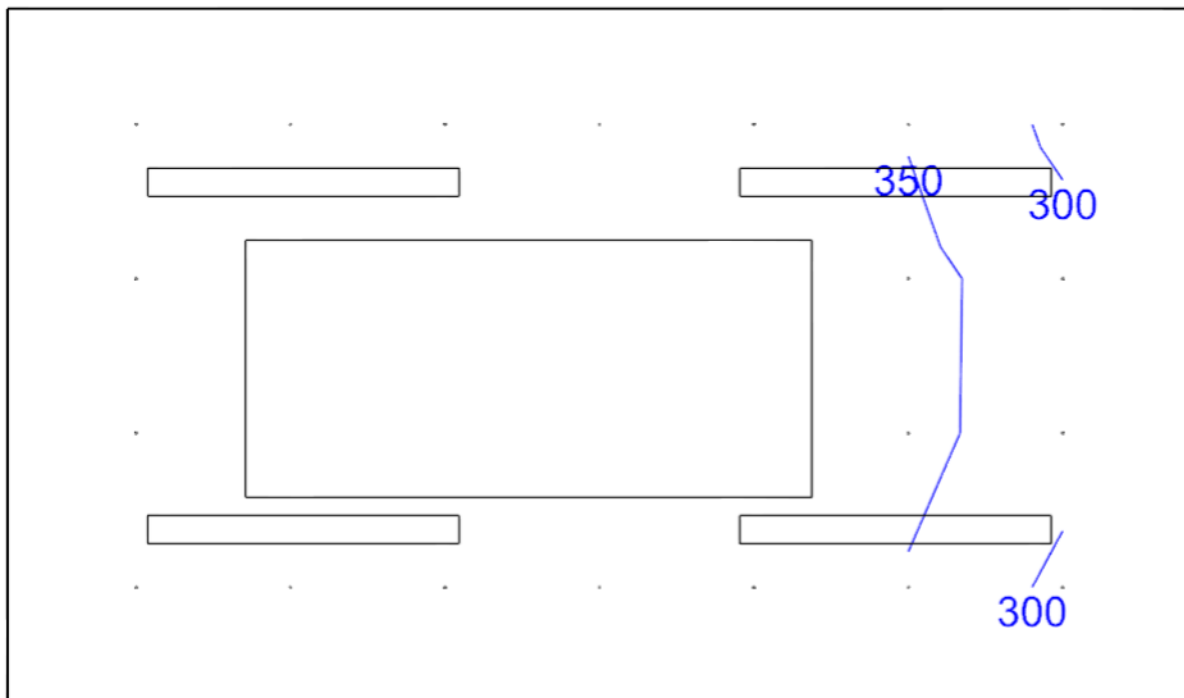
Název	Posunutí [mm]	Otočení [°]	Název	Posunutí [mm]	Otočení [°]
Svítidlo 1	1150,0 675,0 2570,0	0,0 0,0 0,0	Svítidlo 2	1150,0 2025,0 2570,0	0,0 0,0 0,0
Svítidlo 3	3450,0 675,0 2570,0	0,0 0,0 0,0	Svítidlo 4	3450,0 2025,0 2570,0	0,0 0,0 0,0

Osvětlenost na stěnách a stropu

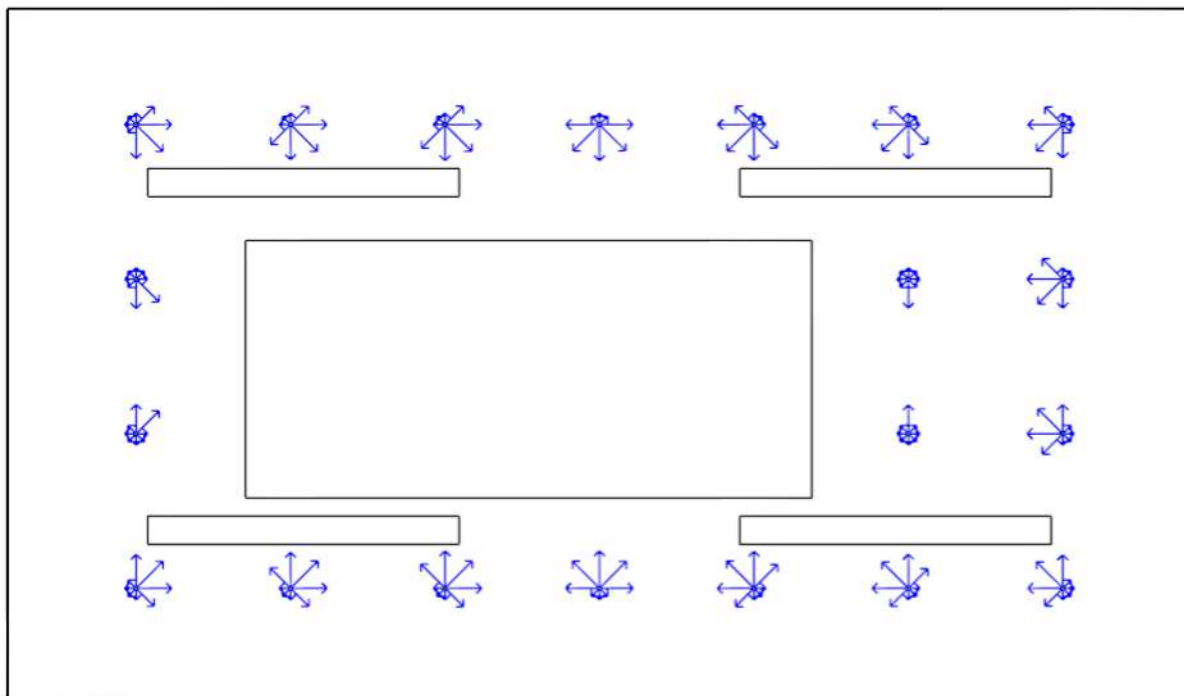
Stěna	Strop	Stěna 1	Stěna 2	Stěna 3	Stěna 4
Osvětlenost lx	142,7	185,1	222,9	191,8	224,7

Půdorys - 1.6 2.01





E_{min}/E_m/E_{max}: **259/300/366 lx** | Rovnoměrnost: **0,86** | Udržovací čísel: **0,69**
Výška: **850,00 mm** | Odsazení: **500,00 x 450,00 mm** | Rozteče: **600,00 x 600,00 mm**



Min/Avg/Max: **10,8/15,3/16,8** | Odklon od roviny: **0°**
Výška: **1200,00 mm** | Odsazení: **500,00 x 450,00 mm** | Rozteče: **600,00 x 600,00 mm**

1.7 předsíň 5.1.1 - komunikační prostory a chodby

Výpočet

Počet odrazů	3
Rozměr elementární plochy	100 mm
Dělicí poměr svítidla	10

Údržba

Čistota prostředí	Čisté
Údržbu počítat	Ano
Interval obnovy povrchů	36 m
Interval čištění svítidel	12 m
Funkční spolehlivost	100 %
Výměna světelných zdrojů	Individuální
Poznámka : předsíň	

Geometrie

Délka	2700,00 mm
Šířka	1200,00 mm
Výška	2630,00 mm
Plocha	3,2 m ²

Odrážnost

Podlaha	0,3
Strop	0,7
Stěny	0,5

Soustava svítidel 1 - MODUS KX3000M_KO , Přisazené LED svítidlo, opálový kryt (K)

Vlastnosti pravidelné skupiny

Natočení soustavy	0,0	0,0	0,0	°
Natočení svítidel				

Údržba

Přímý udržovací činitel	0,7565
-------------------------	--------

Nastavení

Výška	2570,00 mm
-------	------------

Počty

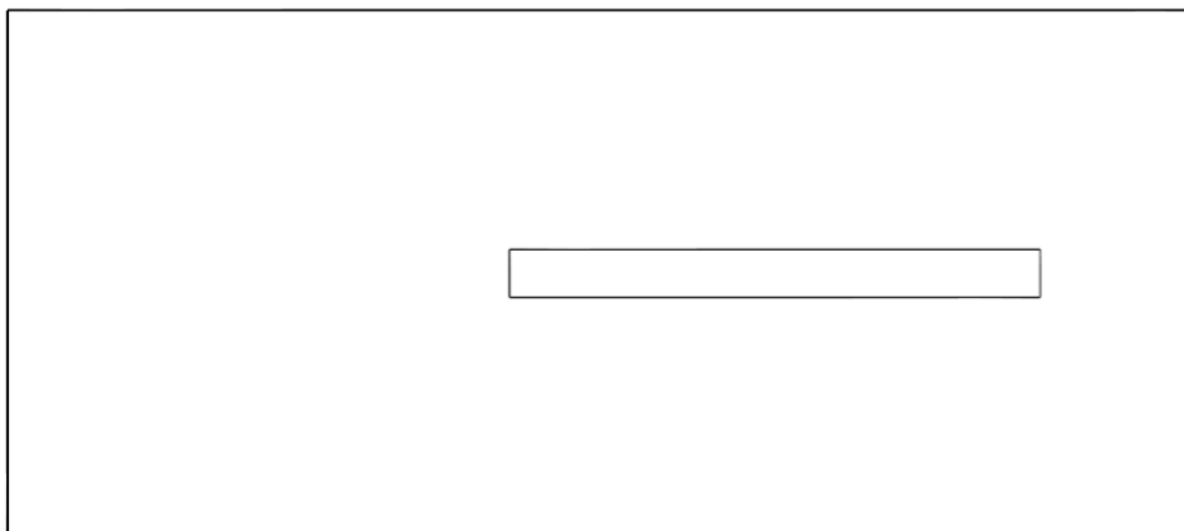
Počet použitých svítidel	1
--------------------------	---

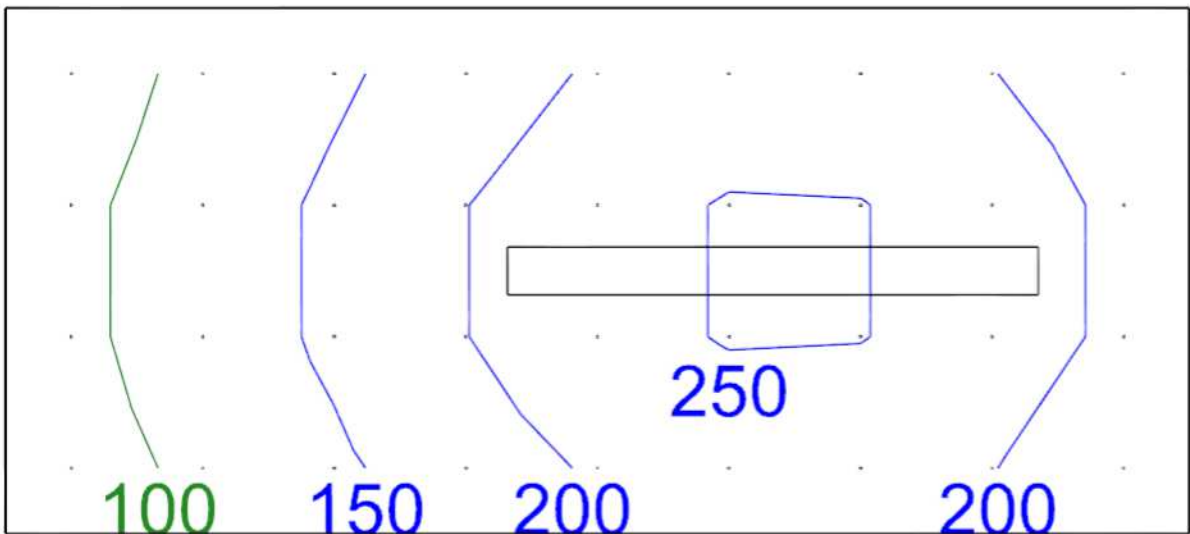
Název	Posunutí [mm]	Otočení [°]	Název	Posunutí [mm]	Otočení [°]
Svítidlo 1	1750,0 600,0 2570,0	0,0 0,0 0,0			

Osvětlenost na stěnách a stropu

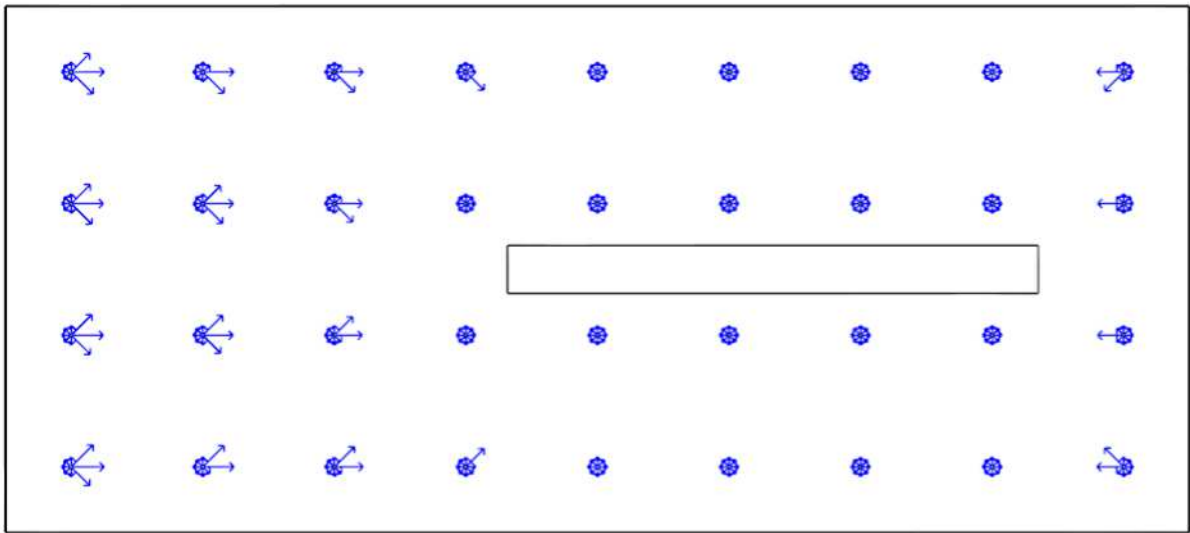
Stěna	Strop	Stěna 1	Stěna 2	Stěna 3	Stěna 4
Osvětlenost lx	102,0	74,8	149,3	146,8	149,3

Půdorys - 1.7 předsíň





E_{min}/E_m/E_{max}: **81/181/253 lx** | Rovnoměrnost: **0,45** | Udržovací číselník: **0,69**
Výška: **850,00 mm** | Odsazení: **150,00 x 150,00 mm** | Rozteče: **300,00 x 300,00 mm**



Min/Avg/Max: **0,0/6,6/15,8** | Odklon od roviny: **0 °**
Výška: **1200,00 mm** | Odsazení: **150,00 x 150,00 mm** | Rozteče: **300,00 x 300,00 mm**