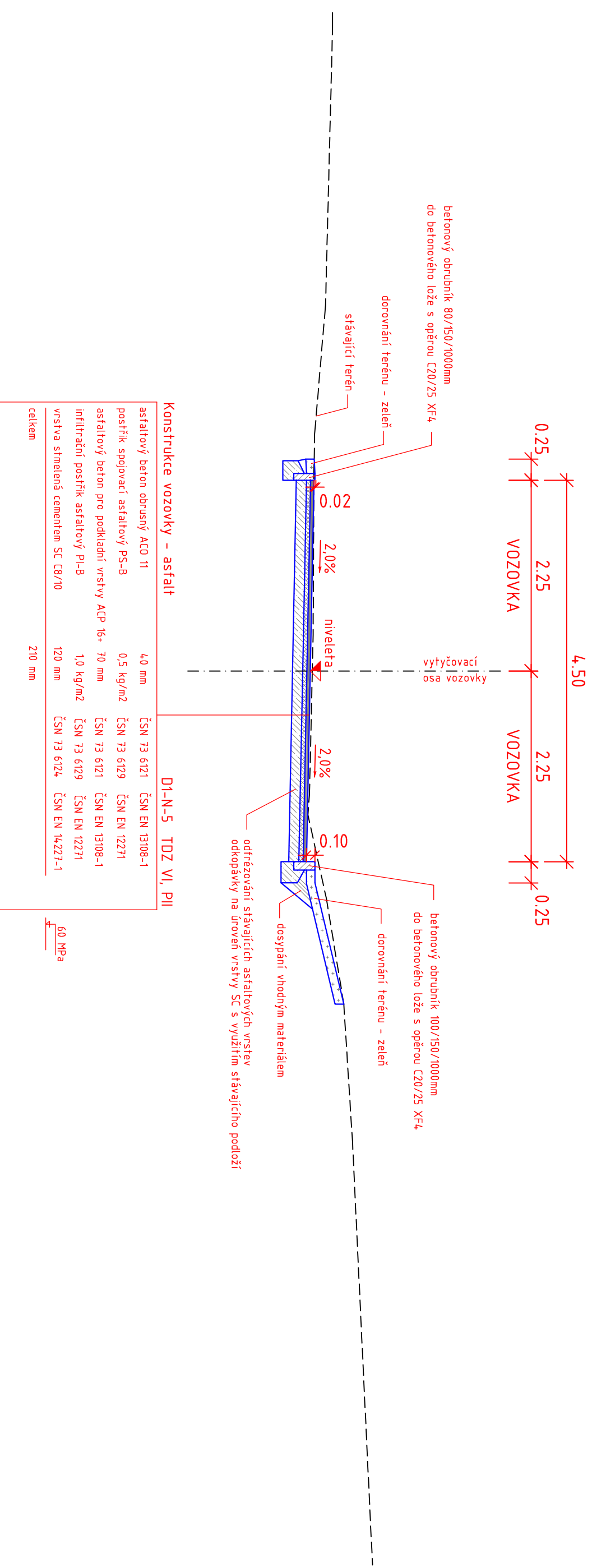


SOUŘADNICOVÝ SYSTÉM: JTSK

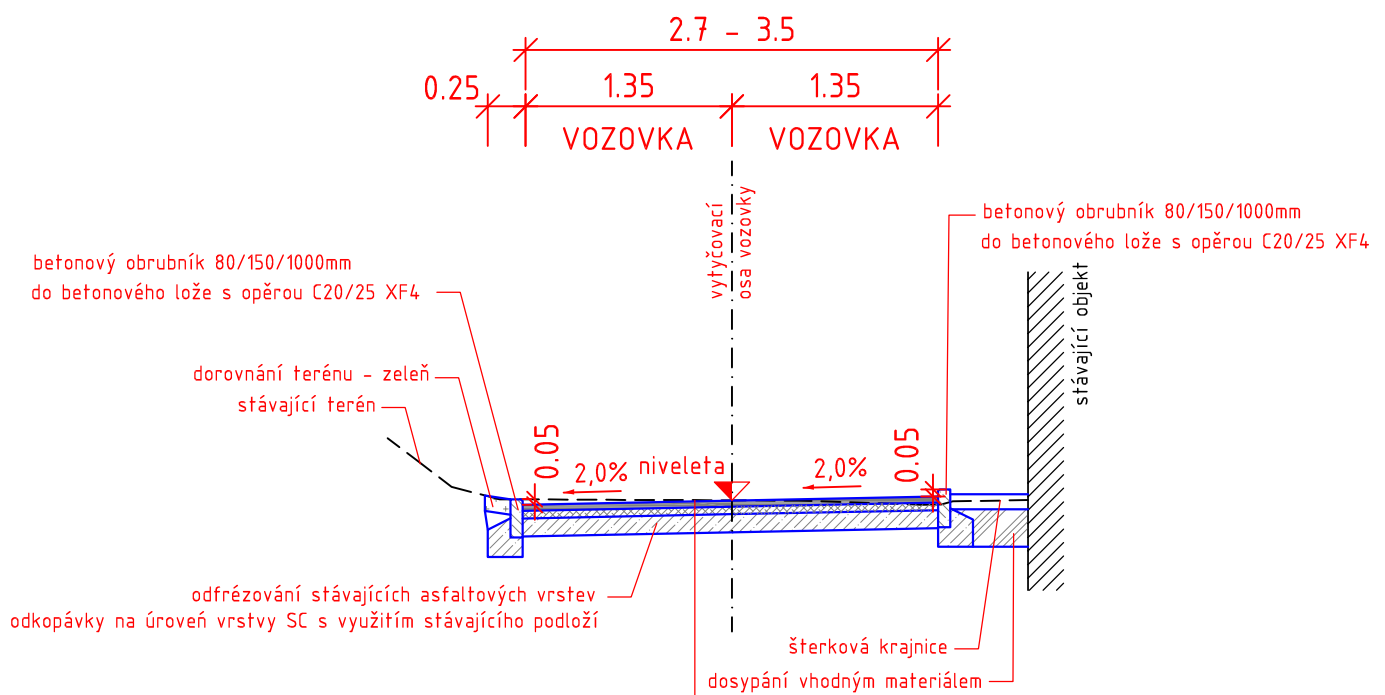
VÝŠKOVÝ SYSTÉM: Bpv

název stavby			
KUTNÁ HORA - KAŇK - KE GRUNTĚ, VAVŘINECKÁ			
místo stavby	K.Ú. KAŇK (678015)	investor	MĚSTO KUTNÁ HORA
generální projektant	 <p>MILOTA Kladno spol. s r.o. Huťská 1557 272 01 Kladno IČO: 47550961 www.milota.cz Tel.: 312 829 202</p>	zpracovatel	autorizace
číslo zakázky	965	 <p>PRINKOM spol. s r.o., Za Zrcadlem 149, 251 01 Babice kancelář: Dělnická 776/5, 170 00 Praha 7 IČO: 04594932, DIČ: CZ04594932 mobil: 777107125 E-mail: info@prinkom.cz</p>	číslo zakázky zpracovatele
revize	datum	odpovědný projektant	
		VÍT KŘEPINSKÝ, ING. JOSEF CHEMEKA	
		hlavní inženýr projektu	podpis
		VÍT KŘEPINSKÝ	
		vypracoval	podpis
		VÍT KŘEPINSKÝ, ING. JOSEF CHEMEKA	
		kontroloval	podpis
		VÍT KŘEPINSKÝ, ING. JOSEF CHEMEKA	
schema		stupeň dokumentace	kód
		část	
		stavební objekt	
		-	
		profesní díl	
		-	
		název přílohy	
		VZOROVÉ PŘÍČNÉ ŘEZY	
	datum	měřítko	formát
	04/2021	1:50	5x A4
	část	objekt	díl
			příloha
			revize
			6
			paré

MÍSTNÍ OBSLUŽNÁ KOMUNIKACE - ÚSEK A VZOROVÝ PŘÍČNÝ ŘEZ V MÍSTĚ VOZOVKY



MÍSTNÍ OBSLUŽNÁ KOMUNIKACE - ÚSEK A VZOROVÝ PŘÍČNÝ ŘEZ v místě vozovky



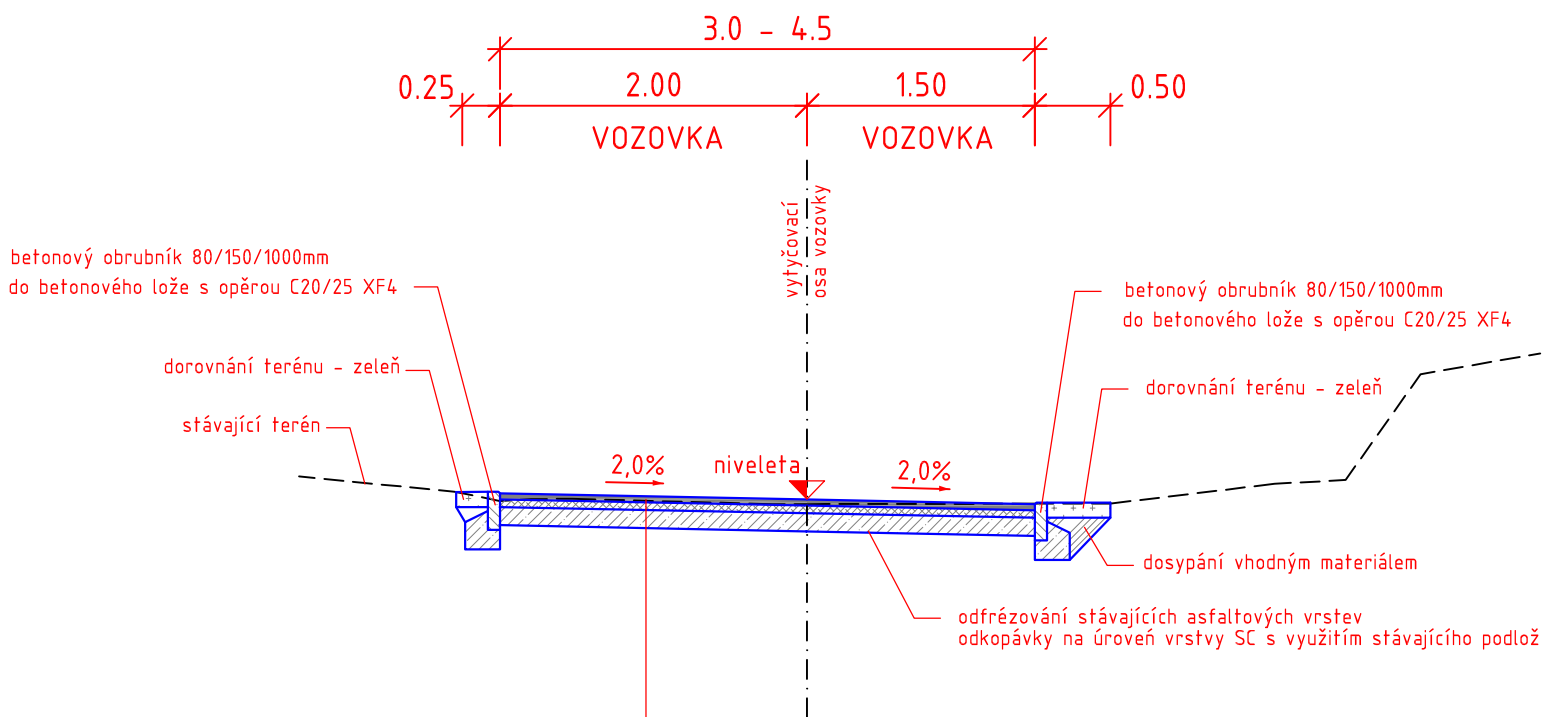
Konstrukce vozovky - asfalt

D1-N-5 TDZ VI, PII

asfaltový beton obrusný ACO 11	40 mm	ČSN 73 6121	ČSN EN 13108-1	
postřík spojovací asfaltový PS-B	0,5 kg/m ²	ČSN 73 6129	ČSN EN 12271	
asfaltový beton pro podkladní vrstvy ACP 16+	70 mm	ČSN 73 6121	ČSN EN 13108-1	
infiltrační postřík asfaltový PI-B	1,0 kg/m ²	ČSN 73 6129	ČSN EN 12271	
vrstva stmelená cementem SC C8/10	120 mm	ČSN 73 6124	ČSN EN 14227-1	
celkem	210 mm			60 MPa

MÍSTNÍ OBSLUŽNÁ KOMUNIKACE - ÚSEK B

VZOROVÝ PŘÍČNÝ ŘEZ v místě vozovky



Konstrukce vozovky - asfalt

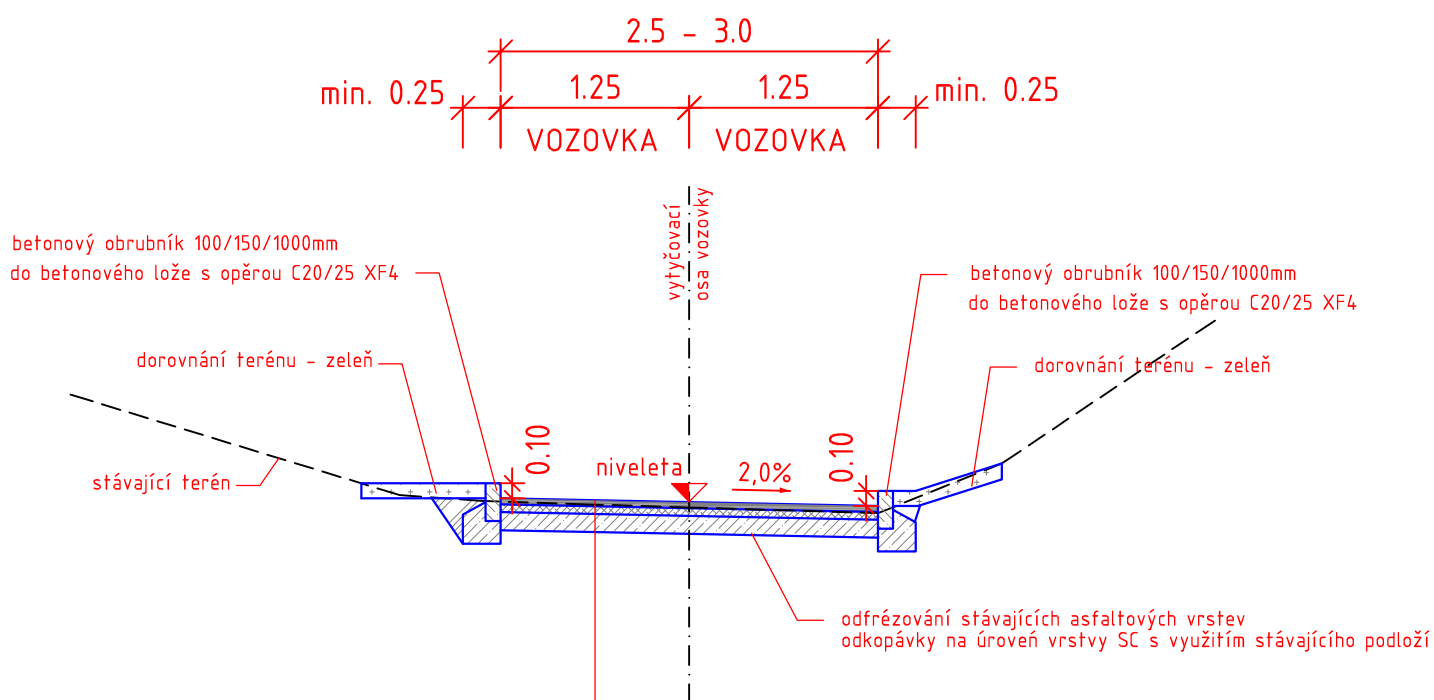
D1-N-5 TDZ VI, PII

asfaltový beton ohrubný ACO 11	40 mm	ČSN 73 6121	ČSN EN 13108-1
postřík spojovací asfaltový PS-B	0,5 kg/m ²	ČSN 73 6129	ČSN EN 12271
asfaltový beton pro podkladní vrstvy ACP 16+	70 mm	ČSN 73 6121	ČSN EN 13108-1
infiltrační postřík asfaltový PI-B	1,0 kg/m ²	ČSN 73 6129	ČSN EN 12271
vrstva stmelená cementem SC C8/10	120 mm	ČSN 73 6124	ČSN EN 14227-1
celkem	210 mm		

60 MPa

MÍSTNÍ OBSLUŽNÁ KOMUNIKACE - ÚSEK C

VZOROVÝ PŘÍČNÝ ŘEZ v místě vozovky



Konstrukce vozovky - asfalt

D1-N-5 TDZ VI, PII

asfaltový beton ohrubný ACO 11	40 mm	ČSN 73 6121	ČSN EN 13108-1
postřik spojovací asfaltový PS-B	0,5 kg/m ²	ČSN 73 6129	ČSN EN 12271
asfaltový beton pro podkladní vrstvy ACP 16+	70 mm	ČSN 73 6121	ČSN EN 13108-1
infiltrační postřik asfaltový PI-B	1,0 kg/m ²	ČSN 73 6129	ČSN EN 12271
vrstva stmelená cementem SC C8/10	120 mm	ČSN 73 6124	ČSN EN 14227-1
celkem	210 mm		

60 MPa