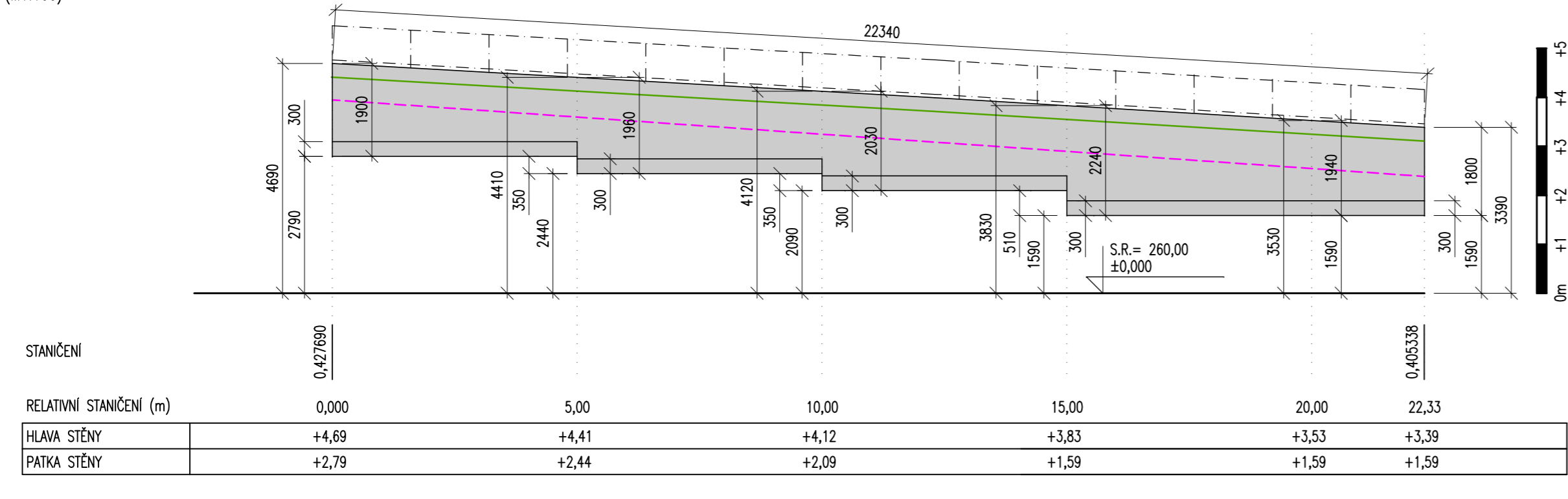
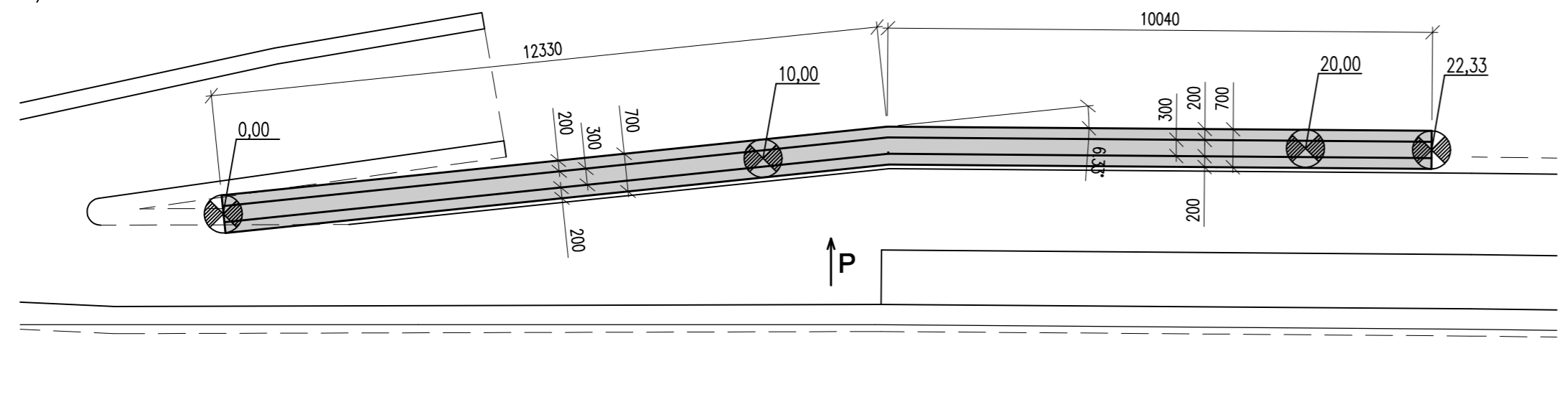


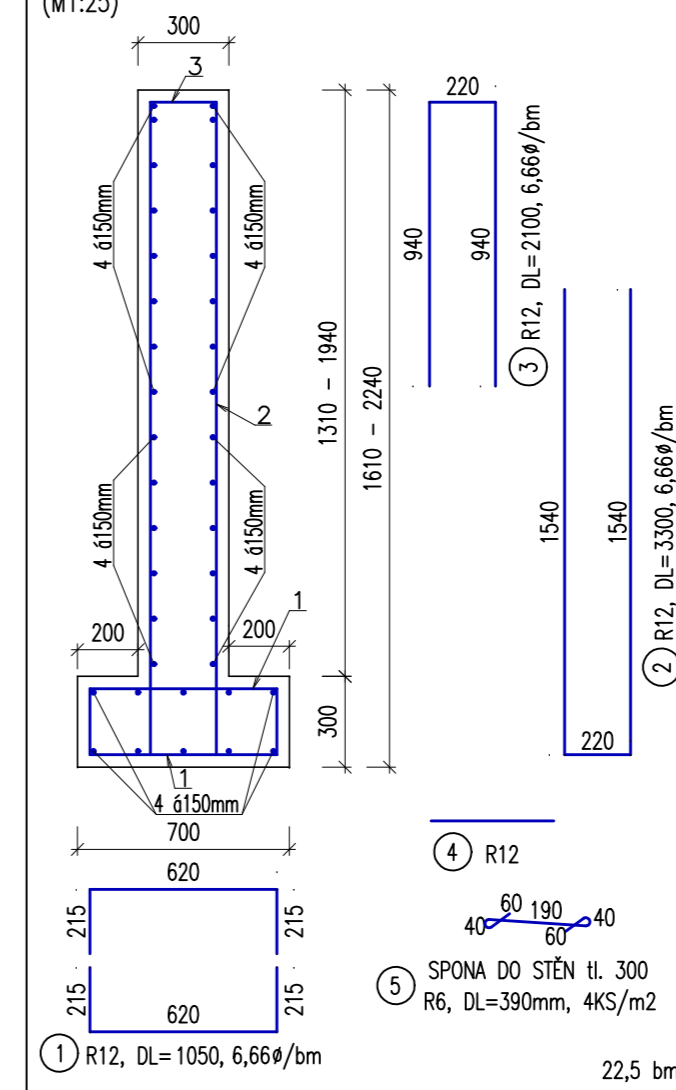
OPĚRNÁ STĚNA 2 ROZVINUTÝ POHLED P
(M1:100)



OPĚRNÁ STĚNA 2 PŮDORYS
(M1:100)



VZOROVÝ ŘEZ OPĚRNOU STĚNOU 2
(M1:25)



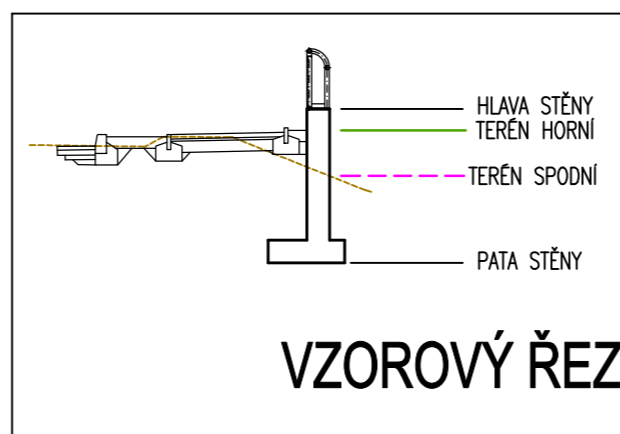
POZNÁMKY:

- 1) POD PATOU - PODKLADNÍ BETON C8/10 TL. 50mm
- 2) DRENÁŽ - Ø100mm PO 3,0m, VYÚSTĚNÍ NAD ÚROVNÍ SPODNÍHO TERÉNU
- 3) VÝŠKOVÉ OSAZENÍ DLE SROVNÁVACÍ ROVINY, ŘEZY DLE PD KOMUNIKACE

KRYTÍ 35mm

BETON C 30/37 XC4 XF2 XA1

OCEL 10 505(R)



TABULKA VÝZTUŽE

č	□	dl	ks celkem	10505		
				R6	R12	
1	R12	1,050	302		317,1	
2	R12	3,300	151		498,3	
3	R12	2,100	151		317,1	
4	R12	bm	--		898,0	
5	R6	0,390	142	55,4		
				m	55,4	2030,5
				kg/m	0,222	0,888
				kg	12,3	1802,7
				kg	1815,0	

Uvedené délky jsou vztaženy k ose prutu.
U položky č.4 je uvažováno 10% na přesahy

název stavby			
KUTNÁ HORA - KARLOV- chodník pro pěší			
místo stavby	k.ú. Kutná Hora [677 710]	investor	Město Město Kutná Hora, Havlíčkovo náměstí 552/1, Kutná Hora-Vnitřní Město, 284 01
generální projektant	milota Mikola Kladno spol. s r.o. Havlíčká 1557 272 01 Kladno www.milota.cz IČO:47650961 Tel.: 312 829 204-5 Fax.: 312 829 203	zpracovatel	ProCes ProCes alpha, s.r.o. Selfertova 5/9 418 01 Blilina IČO 254 25 005
číslo zakázky	575	datum	číslo zakázky zpracovatele TP_1074
revize		datum	odpovědný projektant Ing. Jindřich Brunclík
			podpis <i>Jee</i>
			hlavní inženýr projektu Ing. Jiří Křepinský
			podpis <i>Picha</i>
			vypracoval Petr Picha
			podpis <i>Jee</i>
			kontroloval Ing. Jindřich Brunclík
			podpis <i>Jee</i>
			stupeň dokumentace DOKUMENTACE PRO STAVEBNÍ POVOLENÍ
			kód DSP
			část C - STAVEBNÍ ČÁST
			objekt SO 201 - OPĚRNÉ ZDI
			název přílohy OPĚRNÁ STĚNA 2 - VÝKRES TVARU A VÝZTUŽE
datum	09/2016	měřítko	1:100
formát		paré	
příloha	C.3.4		