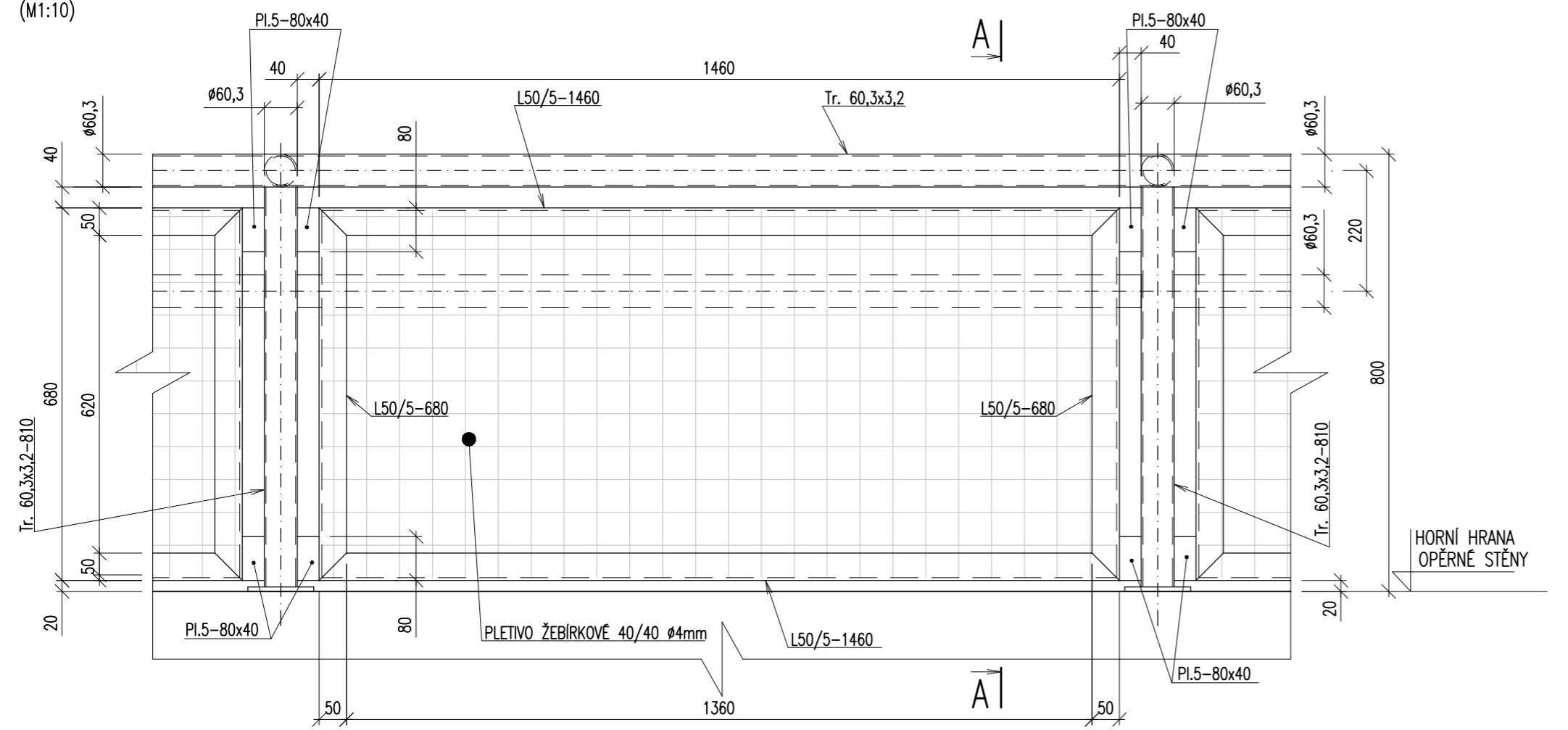


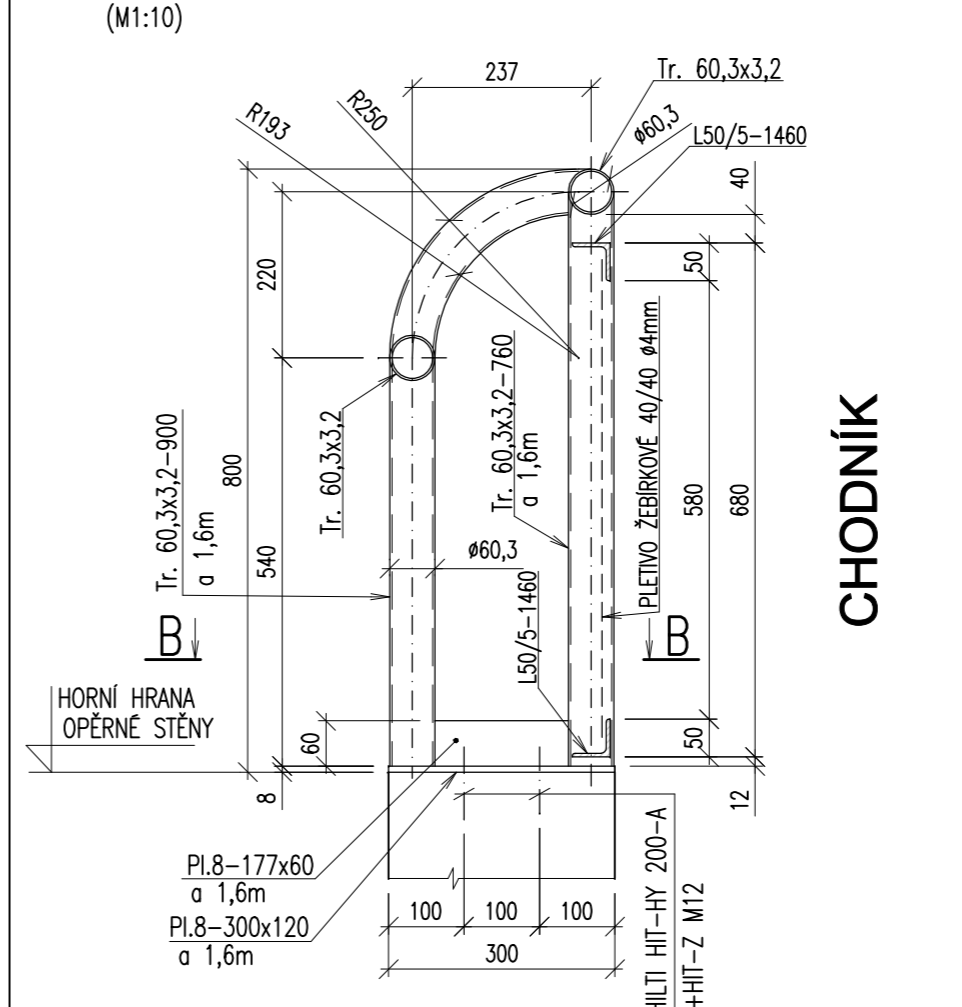
# ZÁBRADLÍ POHLED

(M1:10)



# ŘEZ A-A

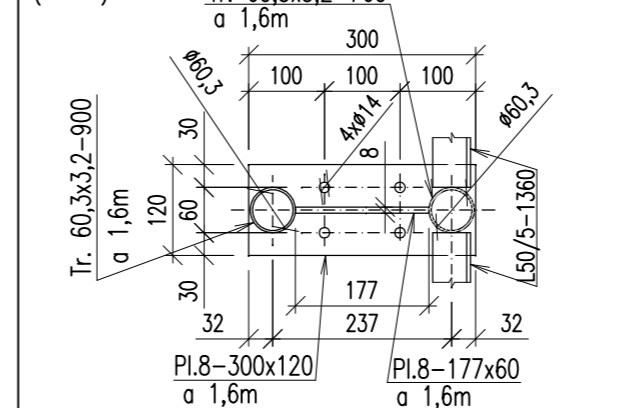
(M1:10)



CHODNÍK

# ŘEZ B-B

(M1:10)



## ORIENTAČNÍ SOUPIS OCELOVÉHO MATERIÁLU

Název	Rozměr	kg/m	Norma	Materiál	Váha [kg]
L 50/5	301,9 m	3,77	ČSN 42 5541	11 373	1138
Pl. 8	3,5 m <sup>2</sup>	64,00	ČSN 42 5310	11 373	227
Pl. 5	0,9 m <sup>2</sup>	40,00	ČSN 42 5310	11 373	38
Trubka d60,3x3,2	363,2 m	4,51	ČSN 42 5715	11 373	1638
Pletivo žebírkové 50/50 ø4mm	72 m <sup>2</sup>	4,12		11 373	296
<b>Celková hmotnost [kg]</b>					<b>3337</b>
<b>SOUČET HMTNOSTÍ VŠECH KONSTRUKCÍ + PROŘEZY, SVARY, DOPLŇKOVÝ MATERIÁL (7%)</b>					<b>3571</b>

CHEMICKÉ KOTVY HILTI HIT-HY 200A+HIT-Z-M12 4KS/1SLOUPEK

## OCEL S235 TRÍDA PROVEDENÍ EXC2 DLE ČSN EN 1090-2

název stavby <b>KUTNÁ HORA - KARLOV- chodník pro pěší</b>			
místo stavby k.ú. Kutná Hora [ 677 710 ]	investor Město Město Kutná Hora, Havlíčkovo náměstí 552/1, Kutná Hora-Vnitřní Město, 284 01	autorizace	
generální projektant <b>milota</b> Milota Kladno spol. s r.o. Havlíčká 1567 272 01 Kladno www.milota.cz IČO:47550961 Tel.: 312 629 204-5 Fax.: 312 629 203	zpracovatel <b>ProCes</b> ProCes alpha, s.r.o. Seifertova 5/9 418 01 Blilina IČO 254 25 005	podpis <i>see</i>	
číslo zakázky 575	datum	číslo zakázky zpracovatele TP_1074	podpis <i>Picha</i>
revize		odpovědný projektant Ing. Jindřich Brundlík	podpis <i>see</i>
		hlavní inženýr projektu Ing. Jiří Křepinský	podpis <i>see</i>
		vypracoval Petr Picha	podpis <i>see</i>
		kontroloval Ing. Jindřich Brundlík	podpis <i>see</i>
		stupeň dokumentace DOKUMENTACE PRO STAVEBNÍ POVOLENÍ	kód <b>DSP</b>
		část C - STAVEBNÍ ČÁST	
		objekt SO 201 - OPĚRNÉ ZDI	
		název přílohy <b>VÝKRES ZÁBRADLÍ</b>	
datum 09/2016	měřítko 1:10	formát	paré
příloha <b>C.3.5</b>			