

Počet**Popis**

1

Mokroběžné jednofázové oběhové čerpadlo MAGNA3 s pokročilými řídicími funkcemi a možnostmi nastavení.

Pozn.: obr. výrobku se může lišit od skuteč. výrobku

Výrobní č.: [97924255](#)

Čerpadlo a motor tvoří jeden celek, bez hřídelové ucpávky. Ložiska jsou mazána čerpanou kapalinou. Motor je chlazen vzduchem. Jednoduchá upínací spona s jedním šroubem umožňuje snadnou změnu polohy hlavy čerpadla.

MAGNA3 je vybavena 4-pólovým synchronním motorem s permanentním magnetem. Tento typ motoru se vyznačuje vyšší účinností než běžný asynchronní. Otáčky čerpadla jsou řízeny integrovaným frekvenčním měničem.

Vybaveno řídicí jednotkou ve svorkovnici, ovládacím panelem s TFT displejem, zabudovaným snímačem diferenčního tlaku a teploty.

Umožňuje řízení dle konstantního tlaku či teploty, konstantní křivky (nastavitelné pomocí procent), proporcionálního tlaku s přesným nastavením požadovaného pracovního bodu, konstantního průtoku nebo diferenční teploty.

Vybaveno pokročilými možnostmi regulace – nastavení provozního bodu pomocí chytré funkce čerpadla zcela automaticky (AutoAdapt), bez potřeby manuálního nastavení obsluhou (čerpadlo samo nastavuje aktuální pracovní bod podle hydraulické odezvy nasnímané na vstupu do čerpadla).

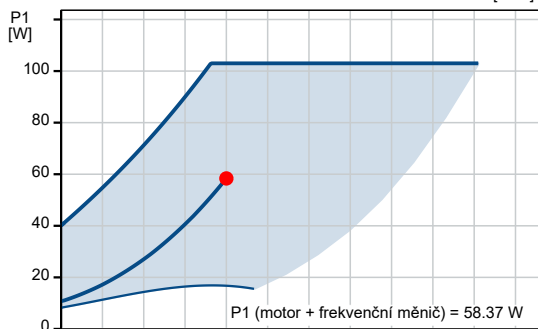
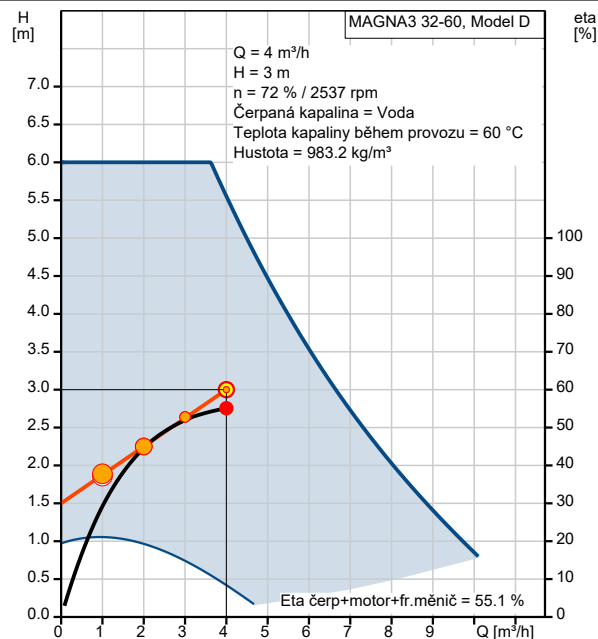
Možnost nastavení maximálního možného průtoku (FlowAdapt) – čerpadlo nedovolí větší průtok než zvolený limit.

Umožňuje řízení pomocí signálu 0-10 V / 4-20 mA, možnost začlenění do systémů nadřazené správy pomocí dokoupitelné komunikační karty (ModBus, ProfiBus, Ethernet aj.)

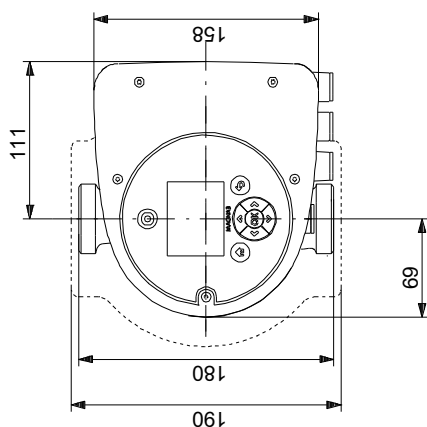
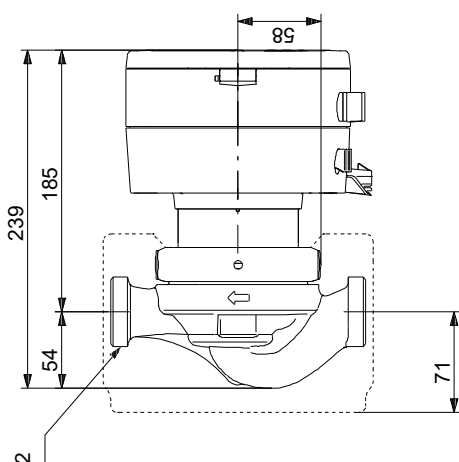
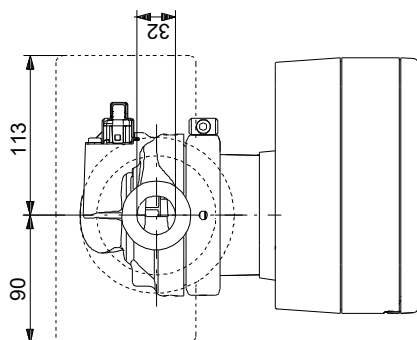
Materiálové provedení z litiny pro systémy vytápění a chlazení, provedení z korozivzdorné oceli vhodné i pro styk s pitnou vodou (ověřeno atestem).

Vestavěná funkce nabízí i možnost měření přeneseného tepla (Měřič tepelné energie). Pro toto měření je nutné doplnit systém o externí snímač.

Popis	Hodnota
Všeobecná informace:	
Název výrobku:	MAGNA3 32-60
Objednávací číslo:	97924255
EAN kód:::	5710626493302
Cena:	EUR 1082
Techn.:	
Skutečná vypočítaná hodnota průtoku:	4 m ³ /h
Výsledná dopravní výška čerpadla:	3 m
Max. dopravní výška:	60 dm
Teplotní třída TF:	110
Schválení:	CE,VDE,EAC,MOROCCO,UK CA,TSE
Model:	D
Materiály:	
Těleso čerpadla:	Litina
Těleso čerpadla:	EN-GJL-200
Těleso čerpadla:	ASTM A48-200B
Oběžné kolo:	PES 30%GF
Instalace:	
Rozsah okolní teploty:	0 .. 40 °C
Maximální provozní tlak:	10 bar
Potrubiční přípojka:	G 2"
Jmenovitý tlak:	PN 10
Vzdálenost mezi sacím a výtlačným hrdlem:	180 mm
Kapalina:	
Čerpaná kapalina:	Voda
Rozsah teploty kapaliny:	-10 .. 110 °C
Vybraná teplota kapaliny:	60 °C
Hustota:	983.2 kg/m ³
Kinematická viskozita:	0.48 mm ² /s
Elektrické údaje:	
Příkon - P1:	9 .. 103 W
Frekvence el. sítě:	50 / 60 Hz
Jmenovité napětí:	1 x 230 V
Max. spotřeba el. proudu:	0.09 .. 0.91 A
Krytí (IEC 34-5):	X4D
Třída izolace (IEC 85):	F
Jiné:	
Energet. účinnost (EEI):	0.18
Environmental approvals:	CN ROHS,WEEE
Čistá hmotnost:	5.25 kg
Hrubá hmotnost:	5.89 kg
Přepravní objem:	0.015 m ³
Dánské číslo VVS:	380791060
Švédské číslo RSK:	5732578
Finské číslo LVI:	4615542
Norské číslo NRF:	9042332
Země původu:	DE
Číslo tarifu:	84137030

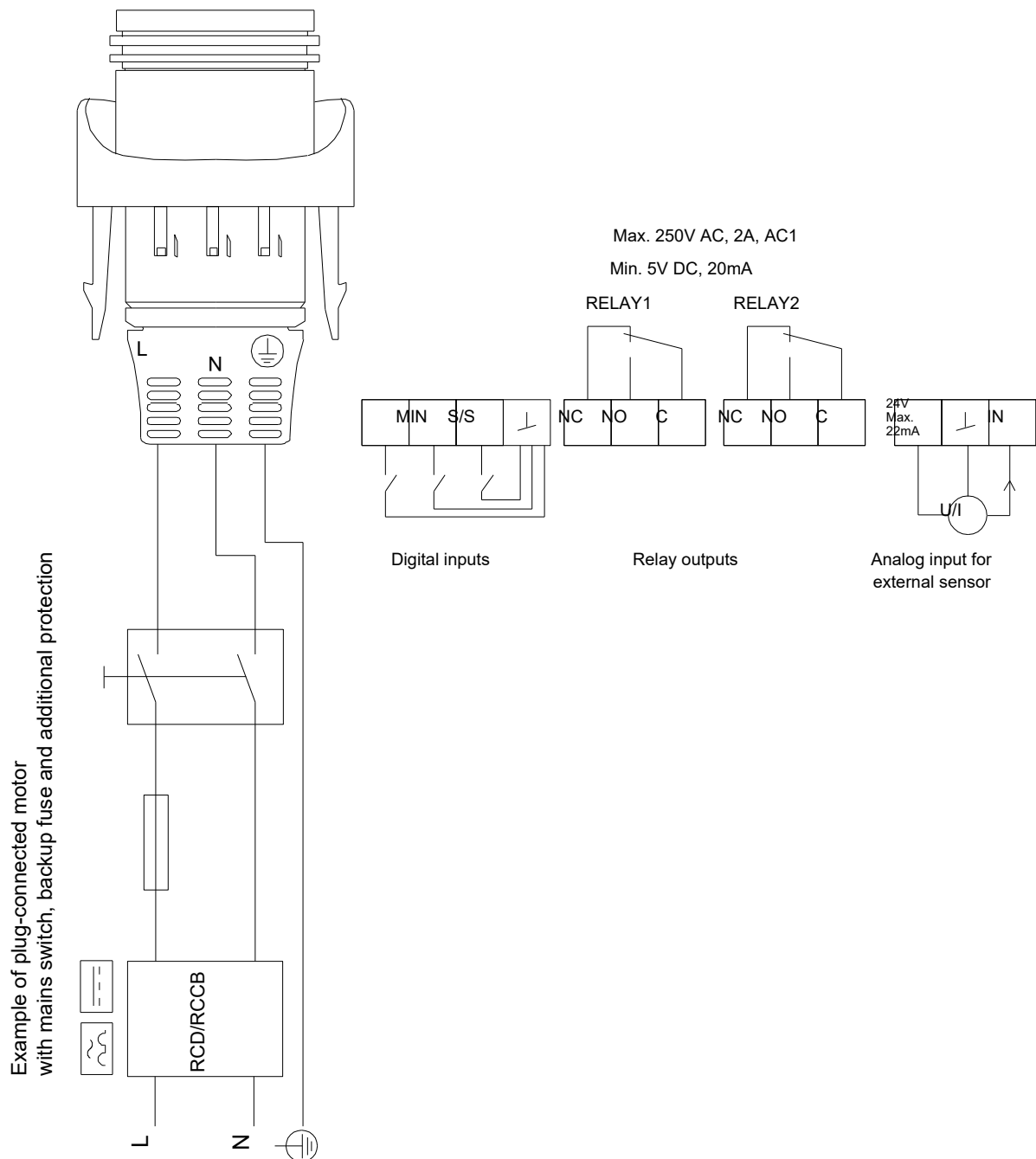


97924255 MAGNA3 32-60 50 Hz



Poznámka! Všechny jednotky musí být v[mm] jestliže není uvedeno jinak.
Poznámka: tento zjednodušený rozměrový náčrtek nezobrazuje všechny detaily.

97924255 MAGNA3 32-60 50 Hz



Example of plug-connected motor
with mains switch, backup fuse and additional protection

Upozornění! Všechny jednotky jsou v [mm], pokud není uvedeno jinak!

Náhradní díly MAGNA3 32-60, Výrobní č. 97924255

Vyrobené po 1732 (rok a týden výroby)

Pos	Description	Annotation	Classification Data	Part no.	Qty.	Unit
-	Sada, úchytka			98148760	1	ks
92	Svorka, kompl.				1	
-	Kit, Control box configured			99331547	1	ks
-	Kit, control box non-configured			98148726	1	
-	Řídící jednotka/skříň, komplet					
162	Řídící deska, komplet					
163	Dno, spodní část					
- 164	Skříň					
530	Kabel					
531	Snímač					
	Konf.				1	
-	Sada, kryt			99032834	1	ks
	Kryt kompl.				1	
159a	Kabel se zástrčkou				1	
164a	Screw DELTA PT				3	
164a	Screw DELTA PT				2	
-	Sada, O-kroužky			98357755	1	ks
301a	O-kroužek				1	
-	Sada, hlava čerpadla			98419522	1	ks
92	Svorka, kompl.				1	
- 301	Hlava čerpadla				1	
	Kryt/opláštění rotoru					
-	Hřídel s oběžným kolem kompl.					
-	Deska ložiska, kompl.					
301a	O-kroužek					
-	Stator s těslesem kompl.					
	Těleso statoru					
-	Kit, Sealing cap			98613455	1	ks
531a	Sealing cap				1	
-	Sada, snímač			99313067	1	ks
530	Kabel				1	
531	Snímač				1	
534a	Pan head thread forming screw				1	
534	Konzola				1	
-	Sada, snímač			99313072	1	ks
530	Kabel				10	
531	Snímač				10	
-	Vidlice, zástrčka, zátka			98284561	1	ks
181	Vidlice, zástrčka, zátka				1	
92	Svorka, kompl.			98700283	1	ks
450	Tepelně-izolační kryt			98615808	1	ks