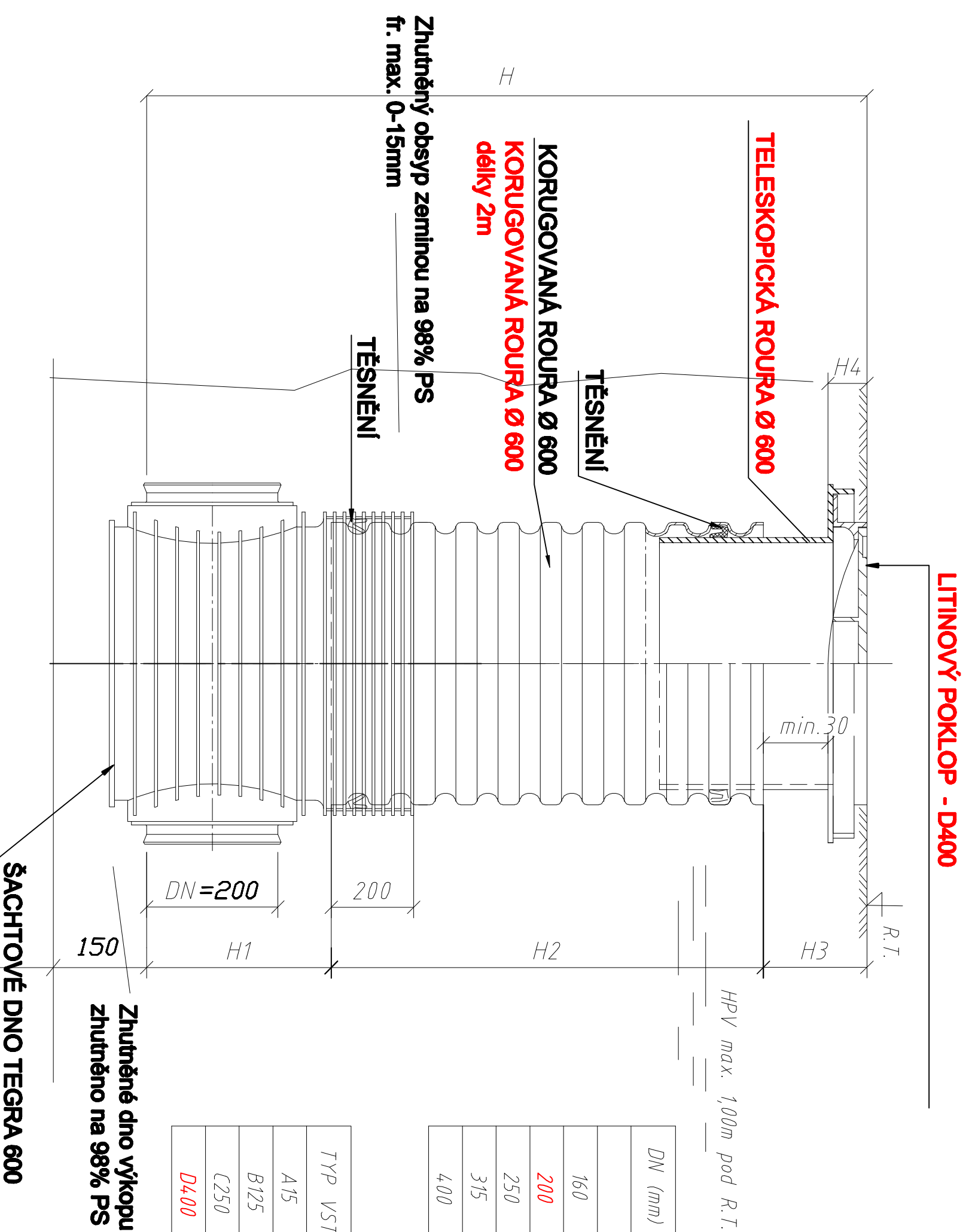


KANALIZAČNÍ ŠACHTA TEGRA Ø 600 S LITINOVÝM POKLOPEM A S TELESKOPICKOU ROUROU



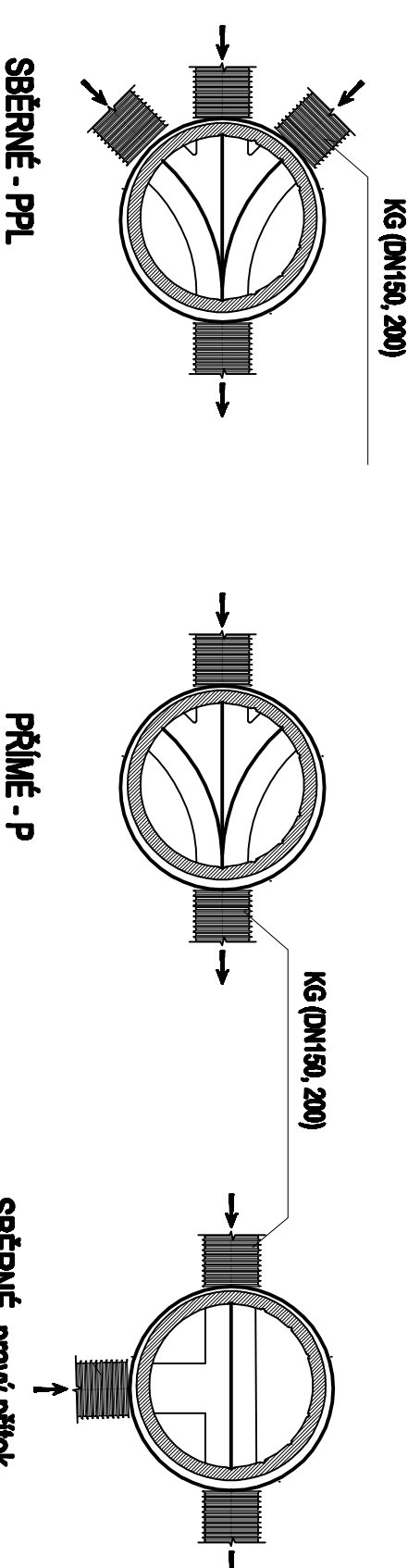
DN (mm)	KG	UR	UR	DN
160	351	X		351
200	374	374		374
250	399	399		399
315	428	428		428
400	471	X		X

TYP VSTUPU	H4 (mm)
A15	80
B125	80
C250	80
D400	140

Zhutněné dno výkopu - pískové lože 150mm
zhutněno na 98% PS

ŠACHTOVÉ DNO TEGRA 600

ALTERNATIVY TYPIZOVANÝCH DEN



ŠACHTOVÉ DNO TEGRA 600-PPL - sběrné = 1ks (RŠ3)
ŠACHTOVÉ DNO TEGRA 600 - P - přímé = 1ks (RŠ2)
ŠACHTOVÉ DNO TEGRA 600 - sběrné pravý přítok = 1ks (RŠ1)

Poznámka:

Šachty budou osazeny na pískový podklad zhutněný na 98% Proctor - výšky 150mm.
Odolnost vůči vztlaku spodní vody - nutné správně provedené a stálé zhutnění obsypu.
Zhutněná obsypová zemina -98% Proctor-fr. 0-15mm.

		Pro výk vav.		
Projektant:	M. Doležalová	Projektní kancelář pro projektování vodovádí a kanalizací		
Zodp.projektant:	H.JELINKOVÁ			
Dle.jednotel:	Město Kuhná Hora	Kuhná Hora, Benešova 97		
Dleci:	Kuhná Hora – Malín	Tel. 327 524 271 E-mail: provav@quick.cz		
Dlecesi:	Kuhná Hora			
Akce:	Vnitřní kanalizace a vodovod pro objekty TJ Sokol Malín	Formát:	3 A4	
Příloha:	Vzorová revizní šachta DN600	Da.tum:	04-2017	
CAD:	AutoCAD LT 2004	Děel:	D0S	
	Kresilil:	M. Doležalová	Č.zak.g.zky:	06/17
			Měřítko:	Č.výk.resur:
				5.